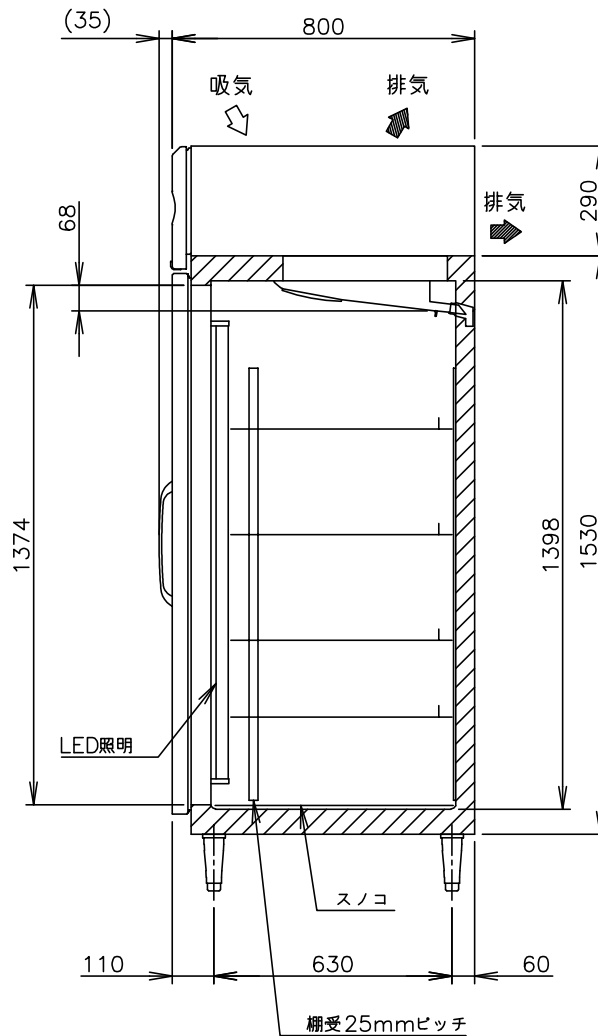
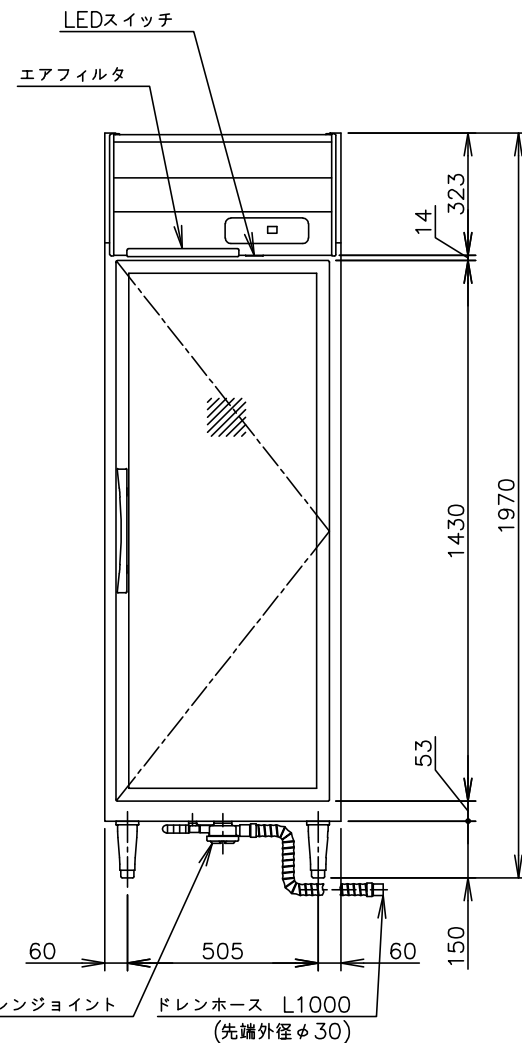


L形プラグ形状



製品名	ホシザキリーチイン冷蔵ショーケース
形名	RS-63A-2
電源	単相 100V 50/60Hz 容量0.75kVA(7.5A)
電流	運転電流 4.3/4.1A 電動機定格電流 4.0/3.8A
消費電力	電動機定格消費電力 305/305W(効率76/80%) 電熱装置定格消費電力 7W 冷却時消費電力 328/328W 霜取時消費電力 26/26W
放熱量	890/890W
電源コード	2.3m(L形プラグ付)
冷却内容積	515L
定格内容積	365L
外形寸法	幅625×奥行800×高さ1970(～2000)mm
内形寸法	幅521×奥行648×高さ1398mm
外装	ステンレス鋼板、亜鉛鋼板(後板、底板) 多層クリアコートステンレス鋼板(フロントパネル) 熱反射フィルム付複層ガラス(ガラス扉)
内装	カラー鋼板(オフホワイト)
断熱材	硬質ポリウレタン一体発泡
冷却方式	強制対流式
除霜方式	オフサイクル式
圧縮機	全密閉形 出力400W (インバータ)
凝縮器	フィン&チューブ形 強制空冷式
冷却器	フィン&チューブ形
冷媒	R134a
庫内温度制御	マイコン制御(デジタル温度表示)0～16℃調節可能
除霜制御	マイコン制御
電気回路保護	漏電遮断器(過電流保護付)、アース線
冷媒回路保護	過負荷保護制御による圧縮機停止(自動復帰)
脚	樹脂製150～180mm調整可能
棚網	棚網(4枚)+スノコ(1枚)
製品質量	102kg (梱包時 107kg)
梱包	簡易ダンボール梱包 幅695×奥行890×高さ2027mm
照明	LED照明 17W×1
付属品	ドレンジョイント一式、ドレンホース2本
使用条件	周囲温度5～35℃ 電圧変動: 定格電圧の±10%以内

*仕様・外観につきましては、改良のため予告なく変更することがあります。

1. 設置条件について
場所、給排水、電源等は取扱説明書・据付工事説明書に従って正しく行ってください。
また、本体設置スペースは、設置条件により若干異なることがありますので、10mm程度余裕をとってください。
(給排気スペース・配管スペース等は本体設置スペースとは別に確保が必要です。)
2. 放熱量は、周囲温度30℃における最終到達温度の時の値です。
3. 元ブレーカー容量は15A 125Vです。
必ず専用回路(過負荷・短絡保護あり)を使用してください。
4. 仕様欄記載の電流値及び消費電力等の仕様値は参考値です。
性能試験の結果により、仕様値を変更する場合があります。
5. 製品コード: R751

ホシザキリーチイン冷蔵ショーケース RS-63A-2

設計	製図	尺度	1/20	第3角法
*****	改訂日	作成日	2023.02.24	図番
				D35263
				改訂

この図面は印刷の都合上、尺度が正しく再現されていません。