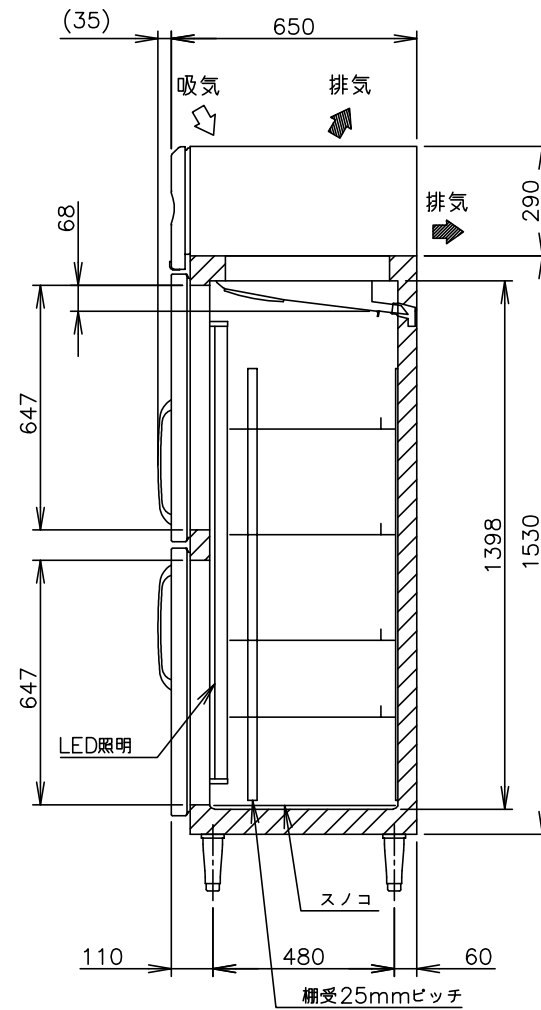
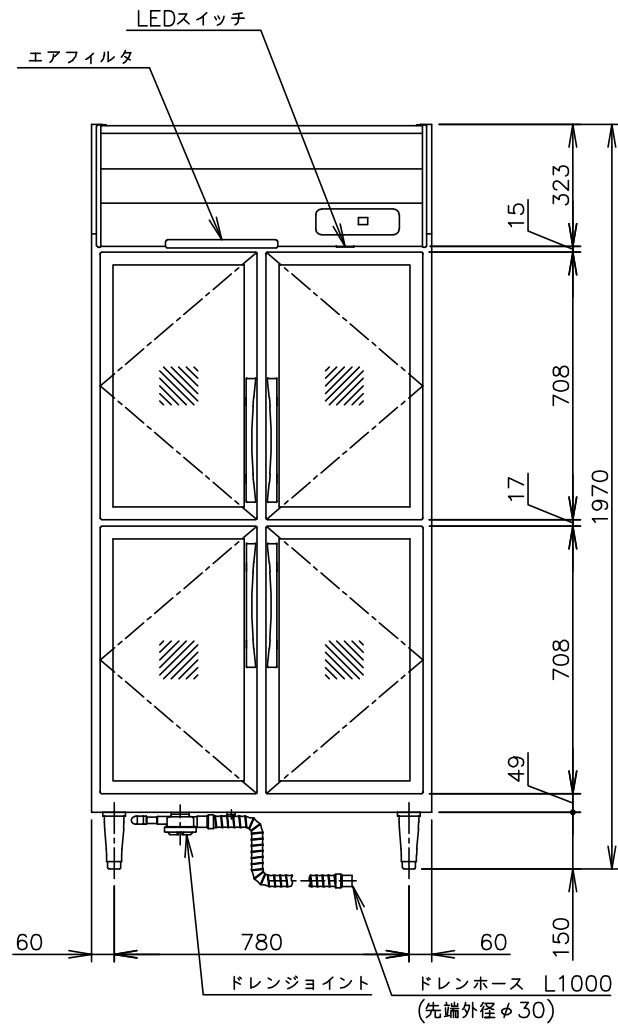


L形プラグ形状



製品名	ホシザキリーチイン冷蔵ショーケース
形名	RS-90AT-4G-2
電源	単相 100V 50/60Hz 容量0.77kVA(7.7A)
電流	運転電流 4.9/4.8A 電動機定格電流 4.5/4.4A
消費電力	電動機定格消費電力 350/355W(効率77/80%) 電熱装置定格消費電力 23W 冷却時消費電力 390/395W 霜取時消費電力 42/42W
放熱量	860/860W
電源コード	2.3m(L形プラグ付)
冷却内容積	612L
定格内容積	406L
外形寸法	幅900×奥行650×高さ1970(～2000)mm
内形寸法	幅796×奥行498×高さ1398mm
外装	ステンレス鋼板、亜鉛鋼板(後板、底板) 多層クリアコートステンレス鋼板(フロントパネル) 熱反射コーティング付複層ガラス(ガラス扉)
内装	カラー鋼板(オフホワイト)
断熱材	硬質ポリウレタン一体発泡
冷却方式	強制対流式
除霜方式	オフサイクル式
圧縮機	全密閉形 出力400W (インバータ)
凝縮器	フィン&チューブ形 強制空冷式
冷却器	フィン&チューブ形
冷媒	R134a
庫内温度制御	マイコン制御(デジタル温度表示)0～16℃調節可能
除霜制御	マイコン制御
電気回路保護	漏電遮断器(過電流保護付)、アース線
冷媒回路保護	過負荷保護制御による圧縮機停止(自動復帰)
脚	樹脂製150～180mm調整可能
棚網	棚網(8枚)+スノコ(2枚)
製品質量	118kg (梱包時 123kg)
梱包	簡易ダンボール梱包 幅970×奥行740×高さ2027mm
照明	LED照明 17W×1
付属品	ドレンジョイント一式、ドレンホース2本
使用条件	周囲温度5～35℃ 電圧変動: 定格電圧の±10%以内

*仕様・外観につきましては、改良のため予告なく変更することがあります。

- 設置条件について
場所、給排水、電源等は取扱説明書・据付工事説明書に従って正しく行ってください。
また、本体設置スペースは、設置条件により若干異なることがありますので、10mm程度余裕をとってください。
(給排気スペース・配管スペース等は本体設置スペースとは別に確保が必要です。)
- 放熱量は、周囲温度30℃における最終到達温度の時の値です。
- 元ブレーカー容量は15A 125Vです。
必ず専用回路(過負荷・短絡保護あり)を使用してください。
- 仕様欄記載の電流値及び消費電力等の仕様値は参考値です。
性能試験の結果により、仕様値を変更する場合があります。
- 製品コード: R744

ホシザキリーチイン冷蔵ショーケース RS-90AT-4G-2

設計	製図	尺度	1/20	第3角法
改訂日	2023.02.24	図番	D35227	改訂

この図面は印刷の都合上、尺度が正しく再現されていません。