

仕様

形名		SA-HS619DTVC		
用途 / 庫内温度 °C		日配~惣菜用 / 2 ~ 18		
外形寸法(高さ×巾×奥行) mm		1900×1800×710(POP部760)		
キャビネット	外装	表面処理鋼板焼付塗装及び樹脂成形品		
	内装	表面処理鋼板焼付塗装及び樹脂成形品		
	冷却室	亜鉛メッキ鋼板		
	断熱材	ウレタン注入発泡		
	キャスター	ナイロン車輪径φ50自在キャスター		
	照明灯	蛍光灯	昼光色蛍光ランプ	
灯数(トップ照明)		32W×2		
冷凍装置	圧縮機	全密閉形ロータリ式インバータ 900W		
	冷却器	クロスフィン(強制通風式)		
	凝縮器	クロスフィン(強制通風式)		
	冷媒制御	電子式膨張弁		
	冷媒	種類	R410A	
充填量		1300 g		
電気容量	单相 100V	照明合計	80 W	1.38 A
		防露ヒータ	36 W	0.36 A
		運転時合計	116 W	1.74 A
		除霜時合計	116 W	1.74 A
	三相 200V	庫内送風機	20 W	0.07 A
		凝縮器用送風機	32 W	0.12 A
		圧縮機	1209 W	3.80 A
		運転時合計	1261 W	3.99 A
		除霜時合計	52 W	0.19 A
	50/60Hz 入力値			
	除霜方式		オフサイクル方式	
	庫内温度制御		マイコン制御	
展示面積		3.52 m <sup>2</sup>		
有効内容積		931 ℓ		
電源コード		20A 3m(接地形3極)、15A 3m(2極)		
付属品		ドレン強制蒸発装置、ナイトカバー、PCLレール		
製品質量		257 kg		
オプション		スライド棚		

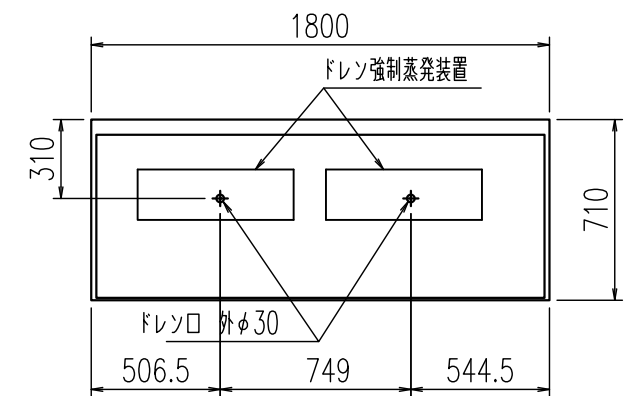
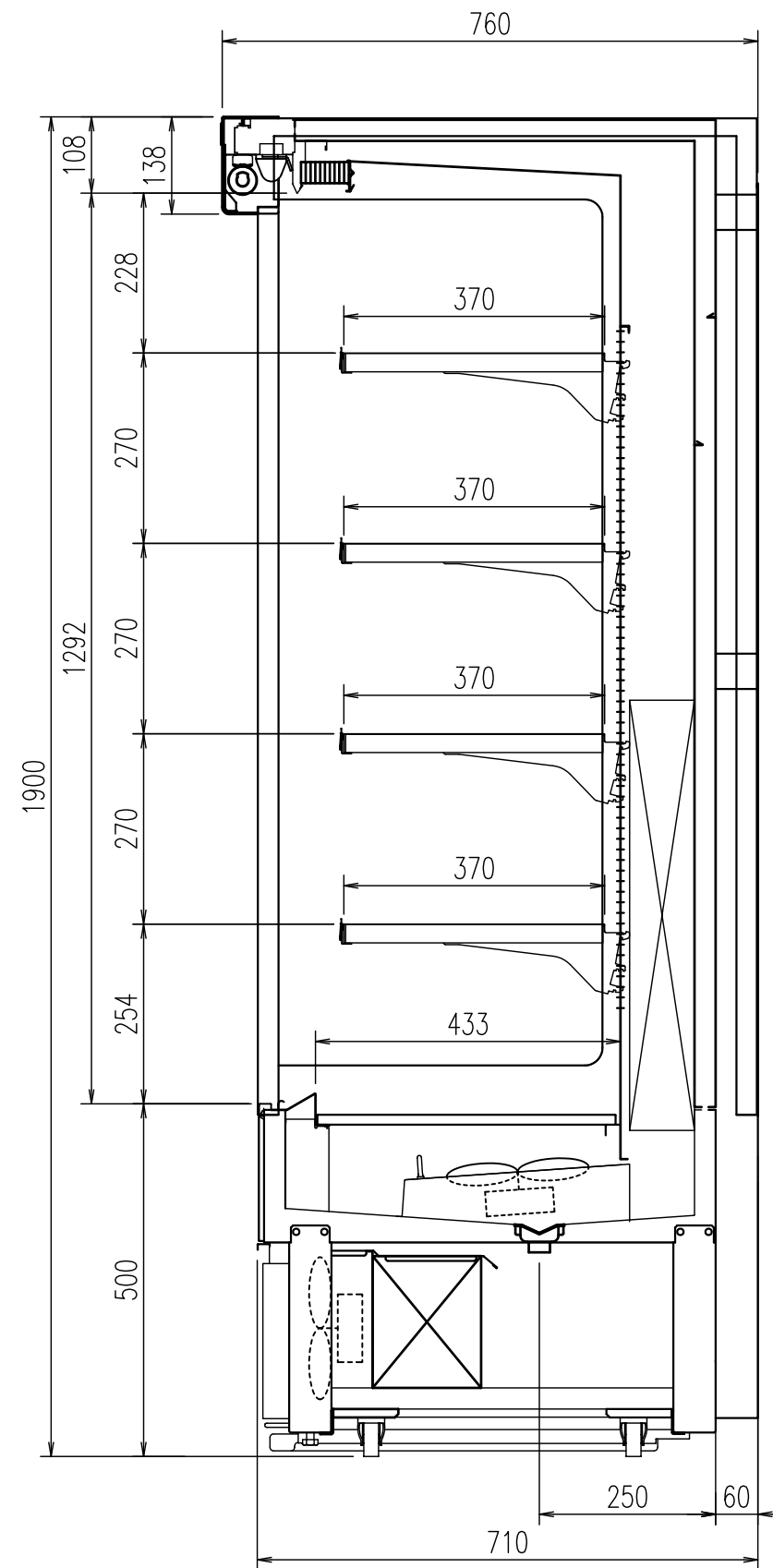
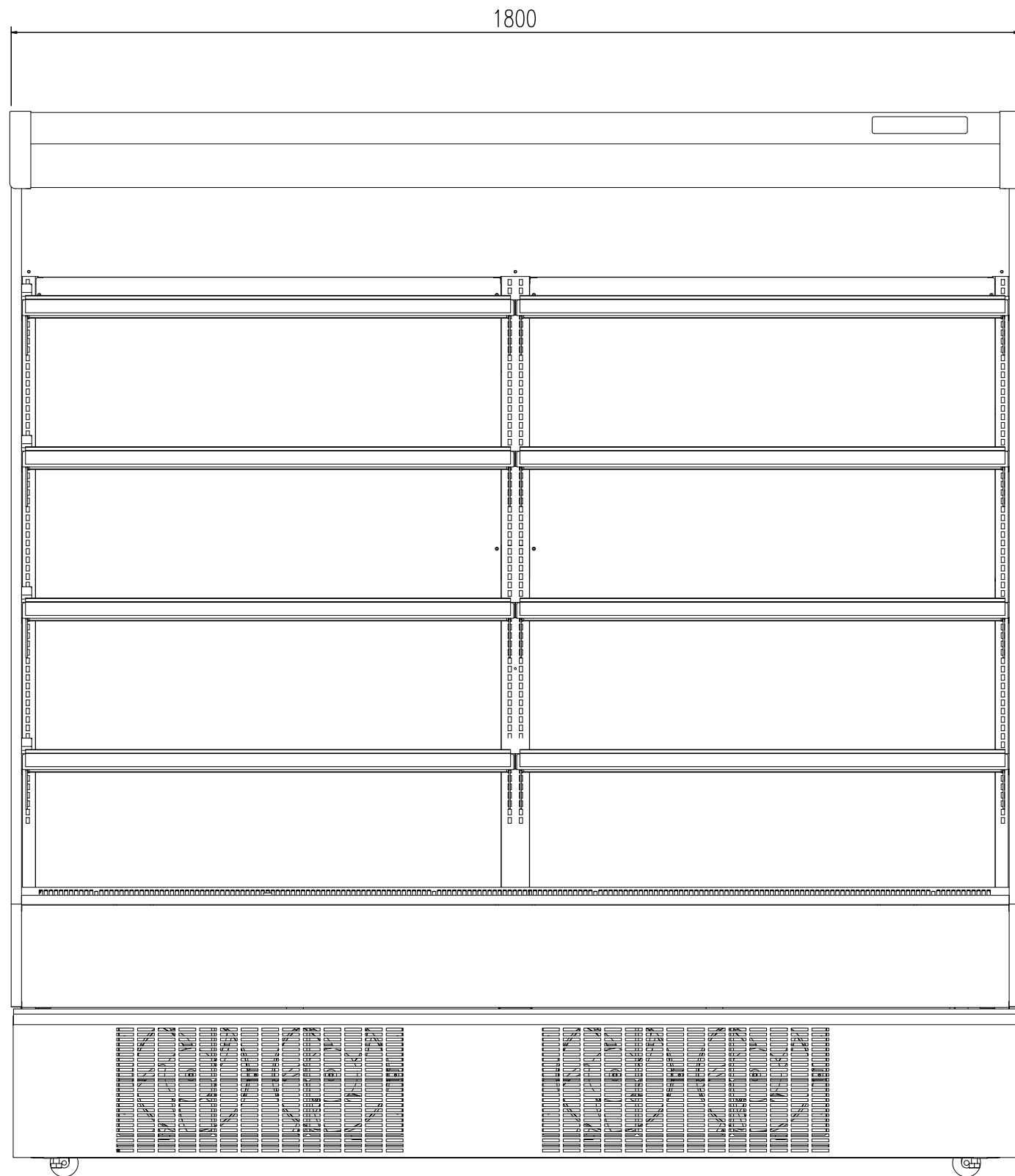
ご注意

1. 周囲条件: 温度27°C、湿度60%、風速0.2m/s以下。
2. 仕様向上の為、一部仕様変更することがありますのでご了承ください。

2014.07.31

M.K.  
M.Y.  
H.S.

仕 様 図 番	R385482	発 行 日	2012.05.25	図 番	R485482	副 番	B
------------------	---------	-------------	------------	--------	---------	--------	---



(S=1/30)

(S=1/10)

M.K  
M.Y  
H.S

三菱電機冷熱応用システム株式会社 三菱ショーケース SA-HS619DTVC

図番 R385482

仕様表 図番 R485482

発行日 2012-05-25

図番 R385482

副番 A