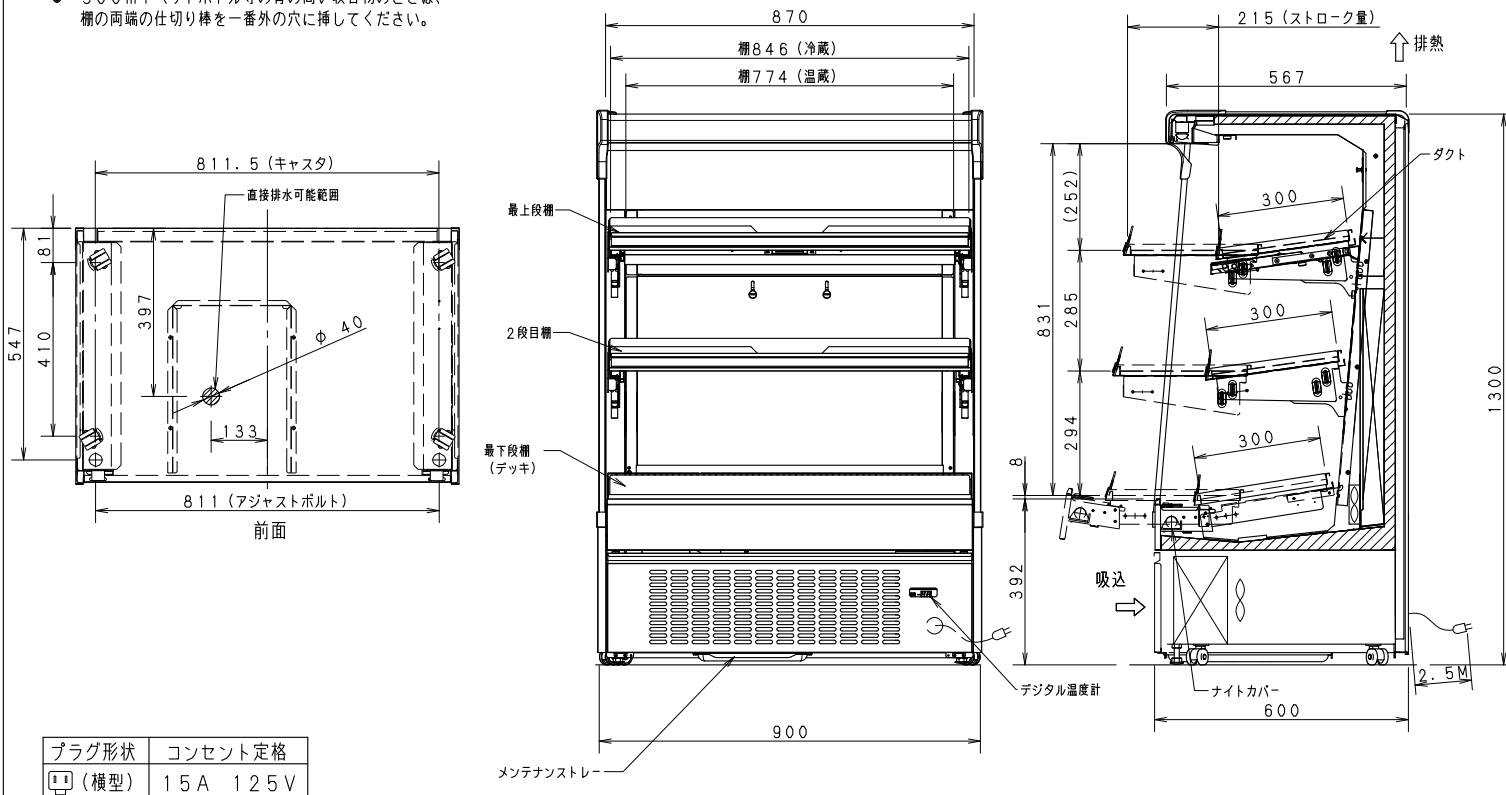


- 特長
1. 省エネに有効なインバータ制御を採用
 2. LED照明搭載
 3. 高さ222mmの500mlペットボトル3段を収容可能
 4. HOT (1段) & COLD, HOT (2段) & COLD, オールCOLD、オールHOTの4つの切替が可能
 5. 吹き出しダクトを差し込んだまま、冷⇄冷+温1、冷+温2の切換え可能。表示窓(赤or青)による現状の可視化(別途、コントロールパネルでの冷温切換え操作は必要)
 6. 商品陳列が容易な、引き出し時に水平となる傾斜スライド棚
 7. 排水の手間が少ないドレン水強制蒸発装置付
 8. 棚は可変範囲内で15mmピッチで移動可能
 9. 夜間の省エネに効果的なナイトカバー付

収容本数：整列（オールCOLD本数/オールHOT本数）

	最上段棚	2段目棚	最下段棚	合計
190ml 缶 (φ53、H108)	75/70本	75/70本	75/70本	225/210本
250ml 缶 (φ53、H133)	75/70本	75/70本	75/70本	225/210本
350ml角PET (φ60、H160)	70/60本	68/60本	68/60本	206/180本
350ml丸PET (φ66、H167)	48/44本	48/44本	48/44本	144/132本
500ml丸PET (φ66、H222)	44/-本	44/-本	44/-本	132/-本
500ml角PET (φ60、H209)	65/-本	65/-本	65/-本	195/-本

- 注) ● 1段HOT & COLD：最上段がHOTになります。
 ● 2段HOT & COLD：最上段と上から2段目がHOTになります。
 ● 温蔵のときは、棚の両端の仕切り棒を外から2番目の穴に挿してください。
 ● 500mlペットボトル等の背の高い収容物のときは、棚の両端の仕切り棒を一番外の穴に挿してください。



プラグ形状	コンセント定格
(横型)	15A 125V

製品名	冷蔵ショーケース				
区分名	2A：多段形ショーケース				
品番	SAR-336HVEL				
キャビネット	外形	幅 900	奥行 600	高さ 1300	
	内蔵	温蔵	棚774	棚300	875
		冷蔵	棚846	棚300	875
	冷却内容積	256L			
	有効内容積	185L			
	外箱	樹脂焼付塗装鋼板			
内箱	樹脂焼付塗装鋼板				
断熱材	発泡ポリウレタン				
棚	スライド式棚 2段2枚 (多段調整可) +スライド式デッキパン1枚				
冷凍機	全密閉型 (スクロール型)				
	公称出力770W (DCインバータ)				
冷凍媒	R404A				
冷却器	フィンチューブ型強制循環式				
送風機	冷却器用 D09A-24PU (DC24V 出力1.3W) ×4				
	凝縮器用 T92T24MS4 (DC24V 出力1.3W) ×6				
冷蔵温度調節	電子自動温度調節器				
凝縮器	フィンチューブ型強制空冷式				
霜取	タイマー式オフサイクルデフロスト				
電源	単相100V 50/60Hz				
性能	温蔵	55℃±5℃ (品温) 室温15℃			
	冷蔵	5℃~10℃ (調節可) 外気温27℃ 湿度70%RH 風速0.2m/s以下 直射日光受けず			
使用温度範囲	15℃~27℃				
年間消費電力量	3117kWh/年 JIS B 8631-2 (2011) (この値は付加機能のない場合です。値は付加機能により異なります。)				
電気特性	電源	単相100V			
	周波数	Hz 50/60			
消費電力	加熱ヒータ	最上段棚：332W 2段目棚：332W デッキ：332W			
	運転	W	(全冷) 520 / 520 (冷+温1) 825 / 825 (冷+温2) 1120 / 1120 (全温) 900 / 900		
電流	霜取り	A	(全冷) 6.1 / 6.1 (全冷) 7.6 / 7.6 (冷+温1) 9.8 / 9.8 (冷+温2) 12.4 / 12.4 (全温) 9.0 / 9.0		
	霜取り	A	(全冷) 1.0 / 1.0		
運転時力率	-	(全冷) 0.68 / 0.68			
電気特性の表示条件	*オールホット時 外気温15℃, 湿度45%RH *その他 外気温27℃, 湿度70%RH				
照明	DC24V LEDランプ 4.7W×1				
放熱量	W	(全冷) 2060 / 2060			
付属品	仕切り棒 (6本)、プライスレール (3枚)、商品ガード (3枚)				
その他	メンテナンストレイ、プラケットストップ(左右各2個) アジャストボルト (2本)、キャスト (4個)、アース線				
製品質量	151kg				

・出荷設定は、オールCOLDです。

パナソニック株式会社

APPROVALS	DESIGN	SCALE	整理番号
	Y. IMAZEKI	A3サイズ	SAR-336HVEL-00
	19.10.07	1/10	作成日 19.10.07 (I. TAKANO)

製品コード	847-000-59
品番	SAR-336HVEL

仕様は改良により一部変更する場合があります。