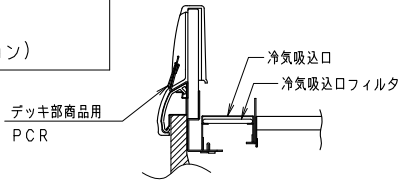


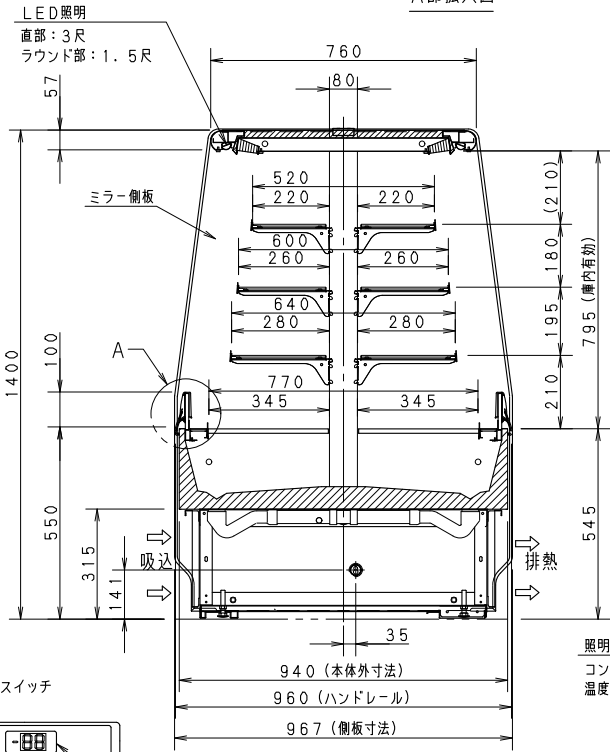
ラウンド型冷蔵ショーケース

<特長>

1. 3面エアカーテン方式のラウンド型ケース
2. 棚3段仕様
3. LED照明採用
4. 通信対応マイコンコントローラ搭載
5. 冷気吸込口フィルタ付
6. ドレン強制蒸発装置付
7. 排熱風向板装着可能 (オプション)



A部拡大図



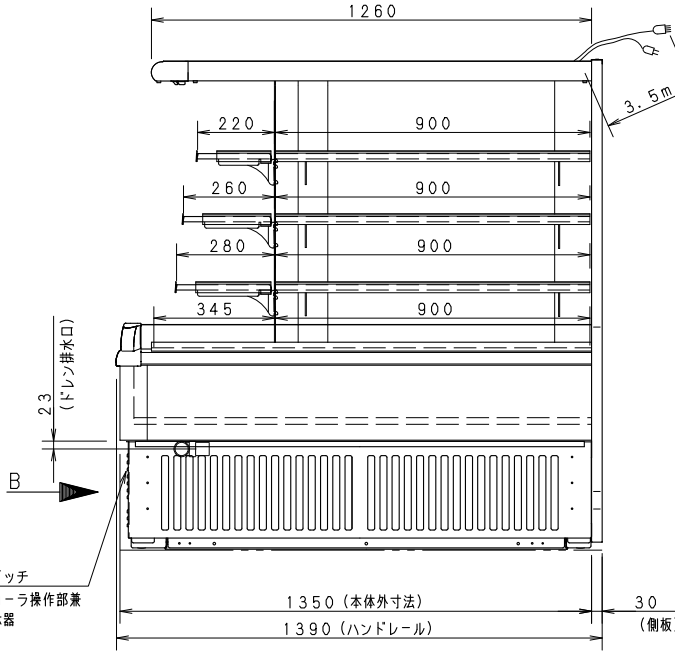
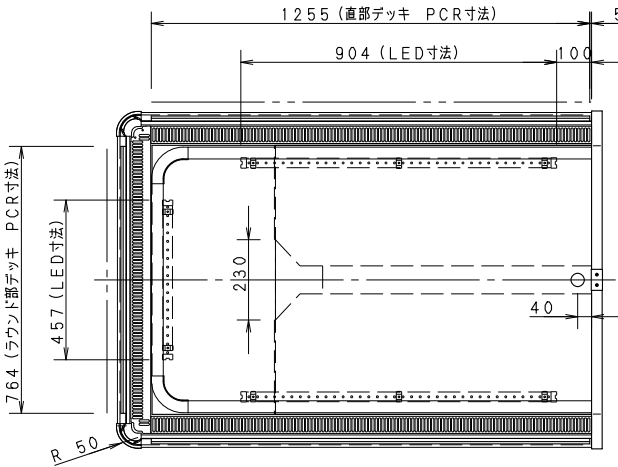
照明スイッチ

B矢視図

コントローラ操作部兼
温度表示器

<PCR仕様>

使用部位	直部棚用	直部デッキ用	ラウンド棚1段前用	ラウンド棚1段横用	ラウンド棚2段前用	ラウンド棚2段横用	ラウンド棚3段前用	ラウンド棚3段横用	ラウンドデッキ用
寸法 (mm)	890	1255	415	155	495	195	535	215	764
付属数	6	2	1	2	1	2	1	2	1



照明スイッチ

コントローラ操作部兼
温度表示器

※ドレン排水管や電源配線の床埋設、立上工事を行う場合は、『ドレン直接排水専用機 (強制蒸発装置無し)』を使用してください。本機 (強制蒸発装置付) には、機械室内に床から配管、配線を立上げ可能なスペースはありません。

製品名		冷蔵ショーケース			
品番		SAR-D394J			
キャビネット	寸法	幅	奥行	高さ	
	外形	1390	967	1400	
	内形	1245	770	795	
	有効内容積	490L			
陳列面積	2.6m ²				
外箱	樹脂焼付塗装鋼板				
内箱	樹脂焼付塗装鋼板				
断熱材	硬質ポリウレタン-体発砲 発泡ポリスチレン				
エアカーテン	1重				
棚	ガラス棚3段9枚 (15ピッチ可変可能)				
冷凍サイクル	圧縮機	全密閉横型ロータリー			
	電動機	三相200V 公称出力1500W			
	冷媒	R404A			
	冷却器	フィンチューブ型強制循環式			
	送風機	冷却器用	単相200V 出力 2W×6		
		凝縮器用	単相200V 出力 10W×1、15W×2		
	電源	単相100V 50/60Hz 三相200V 50/60Hz			
	温度調節	通信対応マイコンコントローラ			
	温度表示	デジタル温度表示 (コントローラ操作部兼用)			
	凝縮器霜取	フィンチューブ型強制空冷式			
性能	庫内温度 (無負荷到達時): 5~10℃ 27℃ 70% 0.2m/s以下 直射日光受けず				
照明	LED照明 11.5W (3R) × 2 5.8W (1.5R) × 1				
電気特性	電源	単相100V	三相200V		
	周波数	Hz	50/60	50/60	
	消費電力	運転	kW	0.03/0.03	2.64/3.00
		霜取り	kW	0.03/0.03	0.97/0.97
	電流	運転	A	0.6/0.6	11.5/11.7
霜取り		A	0.6/0.6	4.8/4.8	
運転時力率	-	-	0.66/0.74		
放熱量	kW	7.28/7.66			
付属品	アジャストボルト付 (37.5mm調整可)				
製品質量	約292kg				
警報・その他	コンデンサフィルタ警報・庫内温度警報 電源逆相検知・センサ故障・機器異常 ドレン排水お知らせ				

※単相100Vの電気特性は照明の消費電力、電流値を示します。

プラグ形状 (型番)	コンセント定格
Ⓜ (WF5215W)	15A 125V
ⓂⓂ (WF6420W)	20A 250V

パナソニック株式会社

APPROVALS

DESIGN

SCALE

整理番号

側板下方φ4.5貫通穴削除

S. IURA

A3サイズ

SAR-D394J-02

12.12.05

1/15

作成日 18.02.07 (S. IURA)

製品コード

848-388-45

品番

SAR-D394J

仕様は改良により一部変更する場合があります。

CAD 00