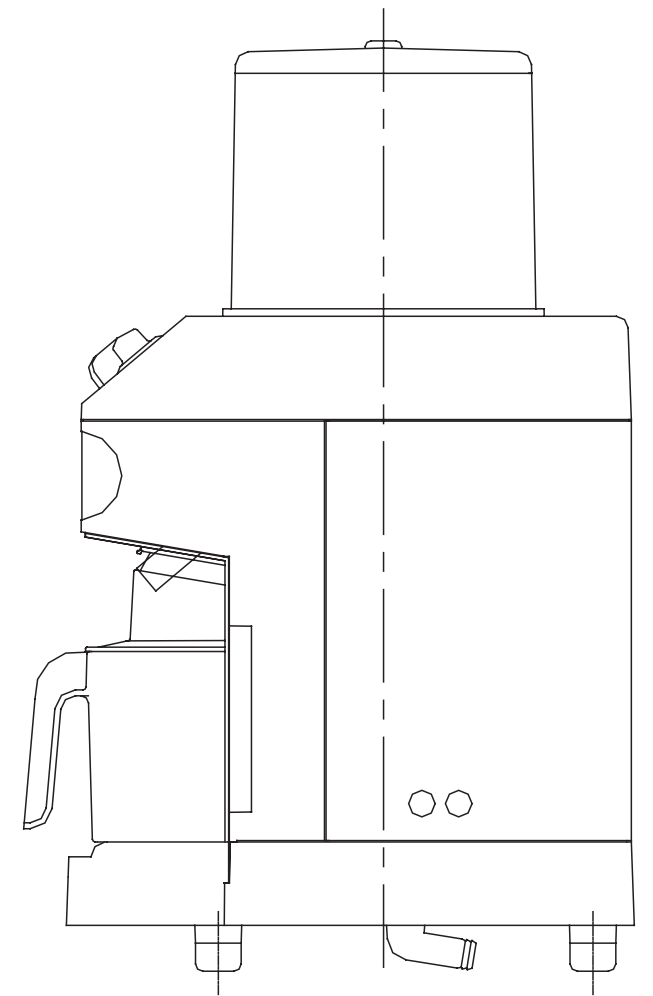
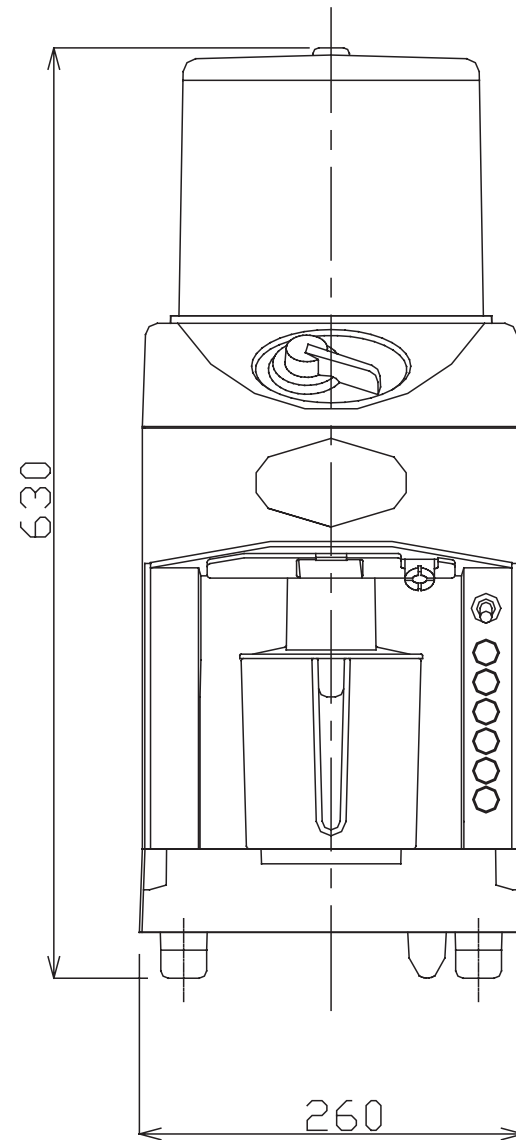
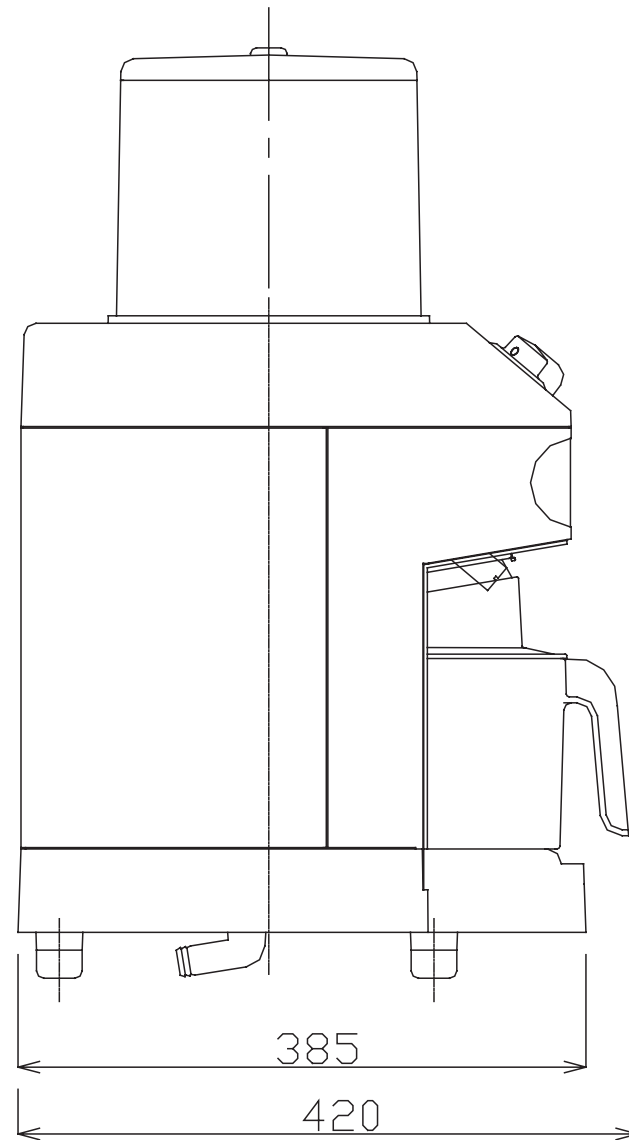
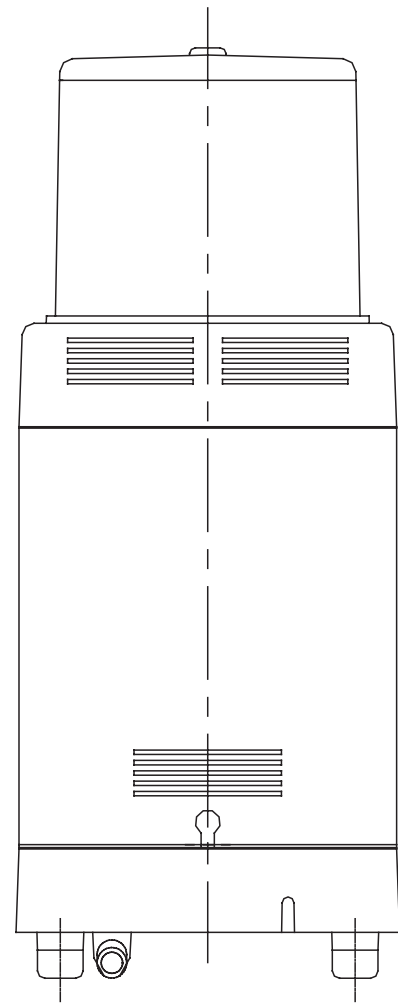


主な仕様

品名	マルチスライス&ブレンダー
型式	SB-20N
電源	単相100V 50/60Hz
定格消費電力	400/500W
定格電流	5.0/4.5A
定格時間	20分
氷収容量	3cm角 キュウアイス 約120個
氷削能力	1.2/1.6 Kg/min
重量	19.5Kg
外形寸法	260*420*630mm
付属品	排水ホース：1 カップカバー：1 ボトルキャップB：1 取扱説明書：1

品名	寸法	備考
排水ホース	長さ1500mm 外径23mm 内径19mm	切断可
電源コード	長さ1900mm	アース線付



型式	SB-20N	
品名	外形図	
図番	CSB120-112-0-A	尺度：1/5
材質		数量：個/台
設計	年月日：2008.2.26	山下 検図：山下
株式会社 中部コーポレーション		