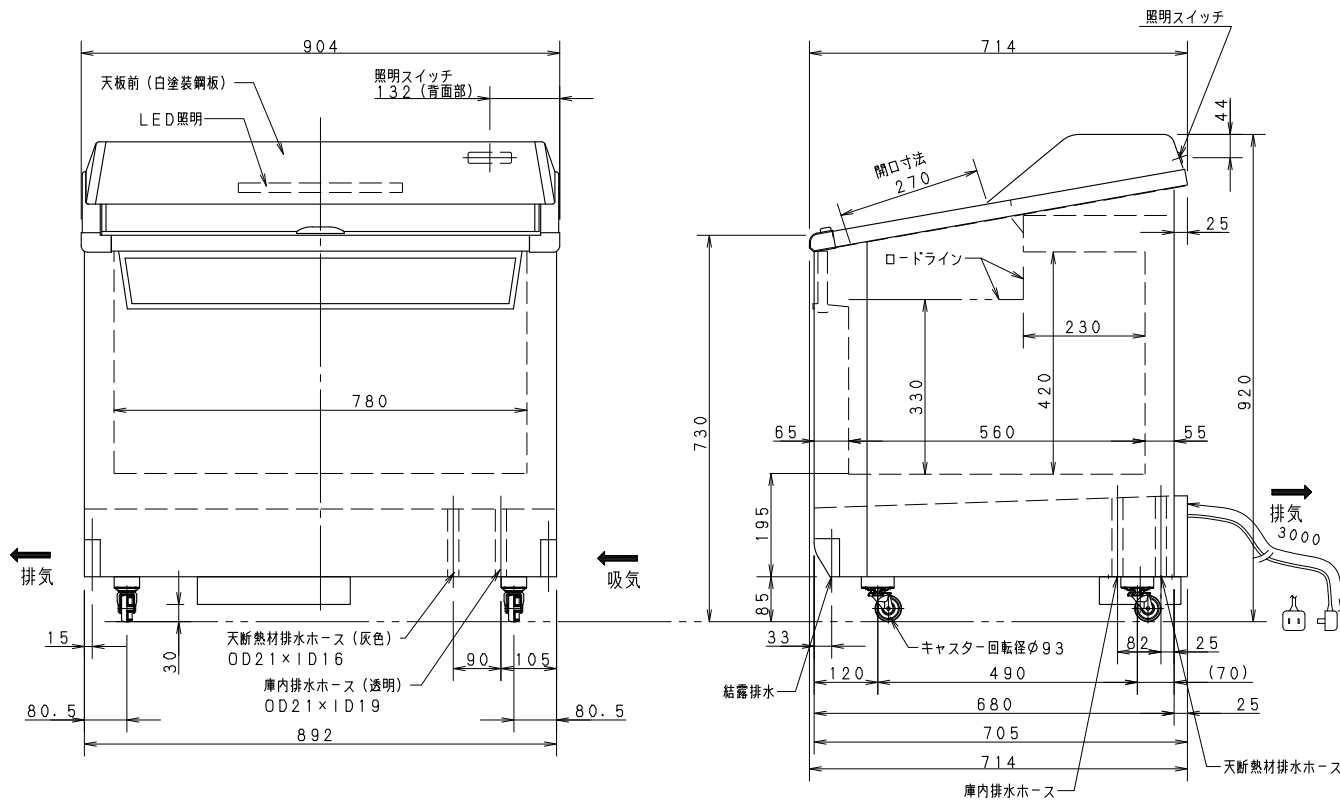


ケース背面、電源コード取付け位置

特長

1. ハンドレール高さが730mmとロータイプ設計
2. 前面パネルをスキンコンデンサとして使用しているため、結露がなく錆に強い。
3. 移動が簡単な大型キャスター採用。



製品名	冷凍ショーケース		
区分名 (区分)	ガラストップ式ショーケース (1F)		
品番	SCR-090DC		
寸法	幅	奥行	高さ
	外形	904	714
内形	幅	奥行	高さ
	外形	780	560
有効内容積	160L		
冷却内容積	170L		
収容能力	—		
外箱	耐蝕性クロメート鋼板 ポリエステル粉体塗装		
	硬質アルミニウム板 アクリル樹脂焼付塗装		
断熱材	硬質ポリウレタン一体発泡		
	熱線反射フィルム付 前後スライド式1枚扉		
棚	—		
圧縮機	全密閉型 (公称出力300W)		
冷媒	R404A		
冷却器	チューブオンシート型 (内箱兼用)		
送風機	凝縮器用 DC軸流ファン (4.3W) × 2		
温度調節	自動温度調節器 (ダイヤル式)		
凝縮器	ワイヤー&チューブ型 (強制空冷式)		
霜取	—		
性能	庫内空気温度 -20℃ 条件: 外気温30℃、湿度60%RH、無負荷、直射日光受けず		
使用温度範囲	外気温5~30℃、湿度60%RH以下		
年間消費電力量	1085kWh/年 JIS B 8631-2 (2011) (この値は付加機能の無い場合です。 値は付加機能により異なります。)		
電気特性	電源	単相 AC100V	
	周波数	50Hz/60Hz	
	消費電力	198W/197W	
	電流	2.9A/2.1A	
	運転時力率	0.68/0.94	
	照明	DC24V LEDランプ (4W) × 1	
放熱量	528W/587W		
付属品	霜取り用ヘラ1個 中仕切り1枚		
製品質量	63Kg		
その他	漏電遮断器付 キャスター4個		

プラグ形状	コンセント定格
() (横型)	12A 125V

パナソニック株式会社

APPROVALS	DESIGN	SCALE	整理番号	社名変更
	H. IGUCHI	A3サイズ	SCR-090DC-00-D	
	19.06.10	1/10	作成日 19.06.10 (H. IGUCHI)	

製品コード	841-595-18
品番	SCR-090DC

仕様は改良により一部変更する場合があります。