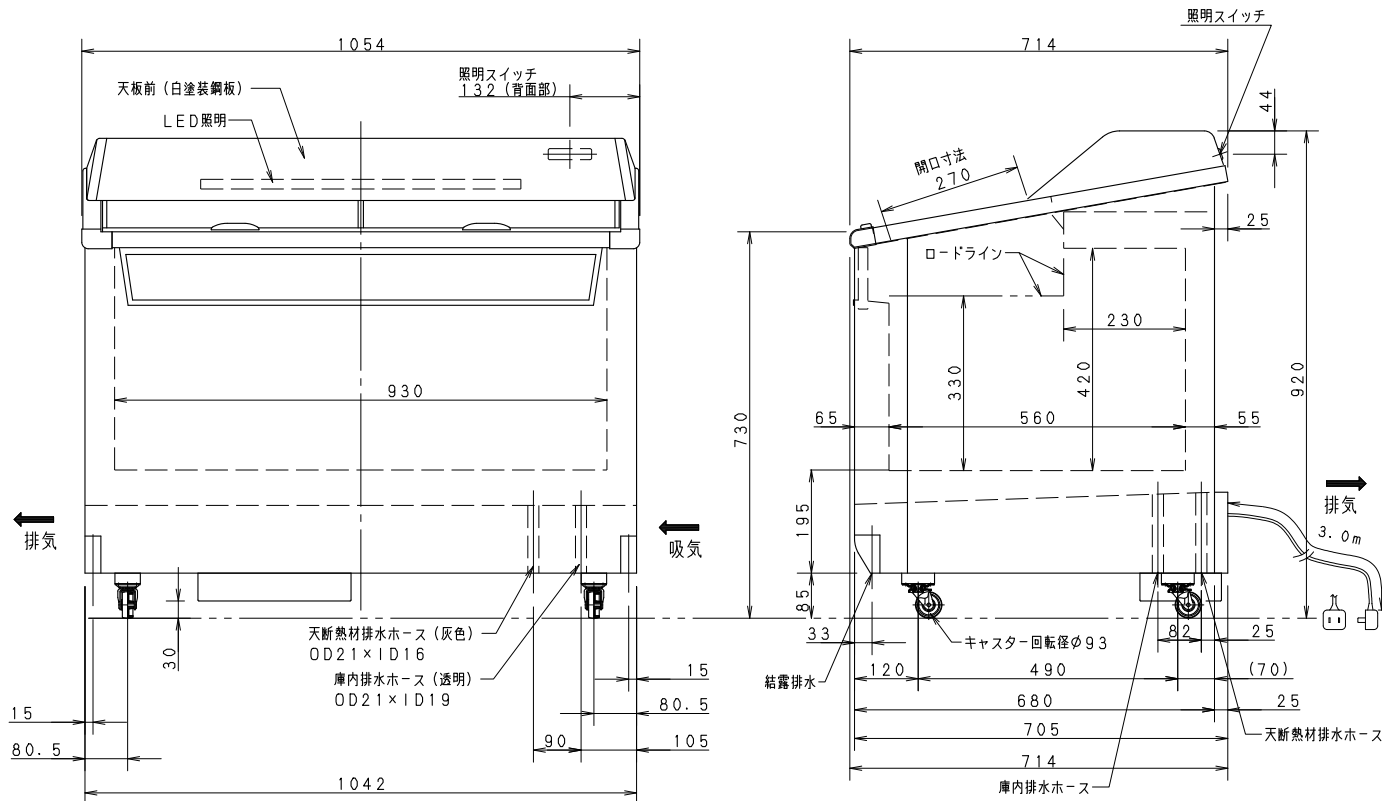


ケース背面、電源コード取付け位置

特長

1. ハンドレール高さが730mmとロータイプ設計
2. 前面パネルをスキンコンデンサとして使用しているため、結露がなく錆に強い。
3. 移動が簡単な大型キャスター採用。



|         |   |                      |     |     |
|---------|---|----------------------|-----|-----|
| 製品名     | 冷凍ショーケース  |                      |     |     |
| 区分名(区分) | ガラストップ式ショーケース(1F)   |                      |     |     |
| 品番      | SCR-105DC   |                      |     |     |
| 寸法      | 幅   | 奥行                   | 高さ  |     |
|         | 外形  | 1054                 | 714 | 920 |
|         | 内形  | 930                  | 560 | 420 |
| キャビネット  | 有効内容積   | 191L                 |     |     |
|         | 冷却内容積   | 203L                 |     |     |
|         | 収容能力  | —                    |     |     |
| 外箱      | 耐蝕性クロメート鋼板<br>ポリエステル粉体塗装  |                      |     |     |
| 内箱      | 硬質アルミニウム板<br>アクリル樹脂焼付塗装   |                      |     |     |
| 断熱材     | 硬質ポリウレタン一体発泡  |                      |     |     |
| 扉       | 熱線反射フィルム付<br>前後スライド式2枚扉   |                      |     |     |
| 棚       | —   |                      |     |     |
| 冷凍サイクル  | 圧縮機   | 全密閉型(公称出力300W)       |     |     |
|         | 冷媒  | R404A                |     |     |
|         | 冷却器   | チューブオンシート型(内箱兼用)     |     |     |
|         | 送風機   | 凝縮器用 DC軸流ファン(4.3W)×2 |     |     |
|         | 温度調節  | 自動温度調節器(ダイヤル式)       |     |     |
|         | 凝縮器   | ワイヤー&チューブ型(強制空冷式)    |     |     |
|         | 霜取  | —                    |     |     |
| 性能      | 庫内空気温度 -20℃<br>条件:外気温30℃、湿度60%RH、無負荷、直射日光受けず  |                      |     |     |
| 使用温度範囲  | 外気温5~30℃、湿度60%RH以下  |                      |     |     |
| 年間消費電力量 | 1273kWh/年<br>JIS B 8631-2 (2011)<br><small>(この値は付加機能の無い場合です。<br/>値は付加機能により異なります。)</small> |                      |     |     |
| 電気特性    | 電源  | 単相 AC100V            |     |     |
|         | 周波数   | 50Hz/60Hz            |     |     |
|         | 消費電力  | 203W/202W            |     |     |
|         | 電流  | 3.0A/2.2A            |     |     |
|         | 運転時力率   | 0.67/0.92            |     |     |
|         | 照明  | DC24V LEDランプ(8W)×1   |     |     |
| 放熱量     | 533W/592W   |                      |     |     |
| 付属品     | 霜取り用ヘラ1個 中仕切り1枚   |                      |     |     |
| 製品質量    | 70Kg  |                      |     |     |
| その他     | 漏電遮断器付<br>キャスター4個   |                      |     |     |

|       |          |
|-------|----------|
| プラグ形状 | コンセント定格  |
| □(横型) | 15A 125V |

パナソニック株式会社

|           |           |       |                          |      |
|-----------|-----------|-------|--------------------------|------|
| APPROVALS | DESIGN    | SCALE | 整理番号                     | 社名変更 |
|           | H. IGUCHI | A3サイズ | SCR-105DC-00-D           |      |
|           | 19.06.10  | 1/10  | 作成日 19.06.10 (H. IGUCHI) |      |

|       |            |
|-------|------------|
| 製品コード | 841-595-19 |
| 品番    | SCR-105DC  |

仕様は改良により一部変更する場合があります。