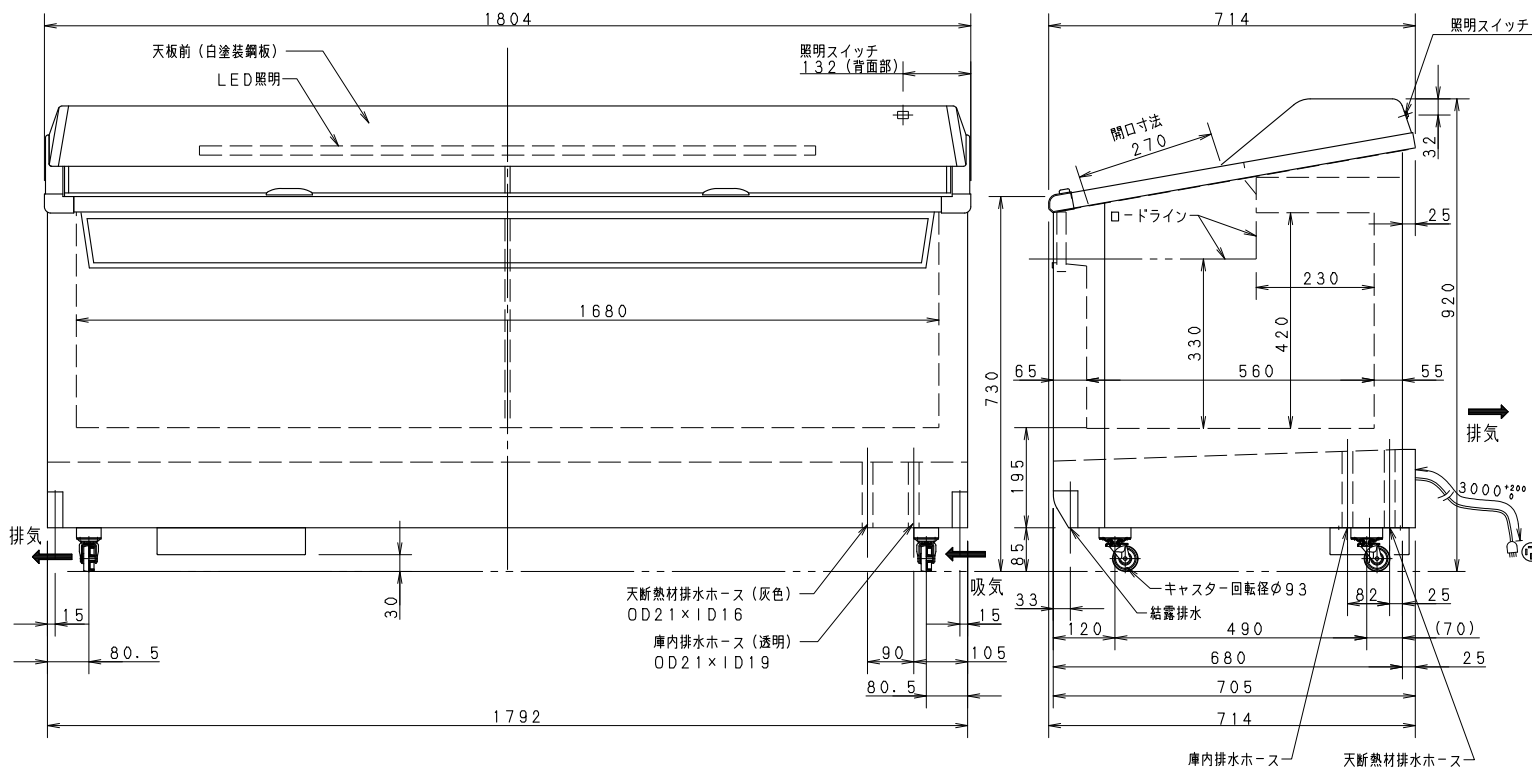


ケース背面、電源コード取付け位置

特長

1. ハンドレール高さが730mmとロータイプ設計
2. 前面パネルをスキンコンデンサとして使用しているため、結露がなく錆に強い。
3. 移動が簡単な大型キャスター採用。



製品名	冷凍ショーケース			
区分名 (区分)	ガラストップ式ショーケース (1F)			
品番	SCR-1813DC			
寸法	幅	奥行	高さ	
	外形	1804	714	920
	内形	1680	560	420
有効内容積	345 L			
	冷蔵内容積	366 L		
収容能力	—			
外箱	耐蝕性クロメート鋼板 ポリエステル粉体塗装			
	内箱			
	硬質アルミニウム板 アクリル樹脂焼付塗装			
	断熱材			
扉	熱線反射フィルム付 前後スライド式2枚扉			
棚	—			
冷凍サイクル	圧縮機	全密閉型 (公称出力425W)		
	冷媒	R404A		
	冷却器	チューブオンシート型 (内箱兼用)		
	送風機	凝縮器用 DC軸流ファン (4.3W) x 2		
	温度調節	自動温度調節器 (ダイヤル式)		
	凝縮器	ワイヤー&チューブ型 (強制空冷式)		
	霜取	—		
性能	庫内空気温度 -20℃ 条件: 外気温30℃、湿度60%RH、無負荷、直射日光受けず			
使用温度範囲	外気温5~30℃、湿度60%RH以下			
年間消費電力量	1584 kWh/年 (この値は付加機能の無い場合です。 値は付加機能により異なります。)			
電気特性	電源	三相 AC200V		
	周波数	50Hz/60Hz		
	消費電力	251W/258W		
	電流	1.4A/1.2A		
	照明	DC24V LEDランプ (16W) x 1		
放熱量	700W/780W			
付属品	霜取りヘラ1個 中仕切り2枚			
製品質量	105Kg			
その他	漏電遮断器付 キャスター4個			

プラグ形状	コンセント定格
Ⓜ	20A 250V

パナソニック株式会社	APPROVALS	DESIGN	SCALE	整理番号	製品コード	841-595-23	
		H. IGUCHI	A3サイズ	SCR-1813DC-02-D		品番	SCR-1813DC
		20.01.15	1/10	作成日 20.01.15 (H. IGUCHI)			

仕様は改良により一部変更する場合があります。