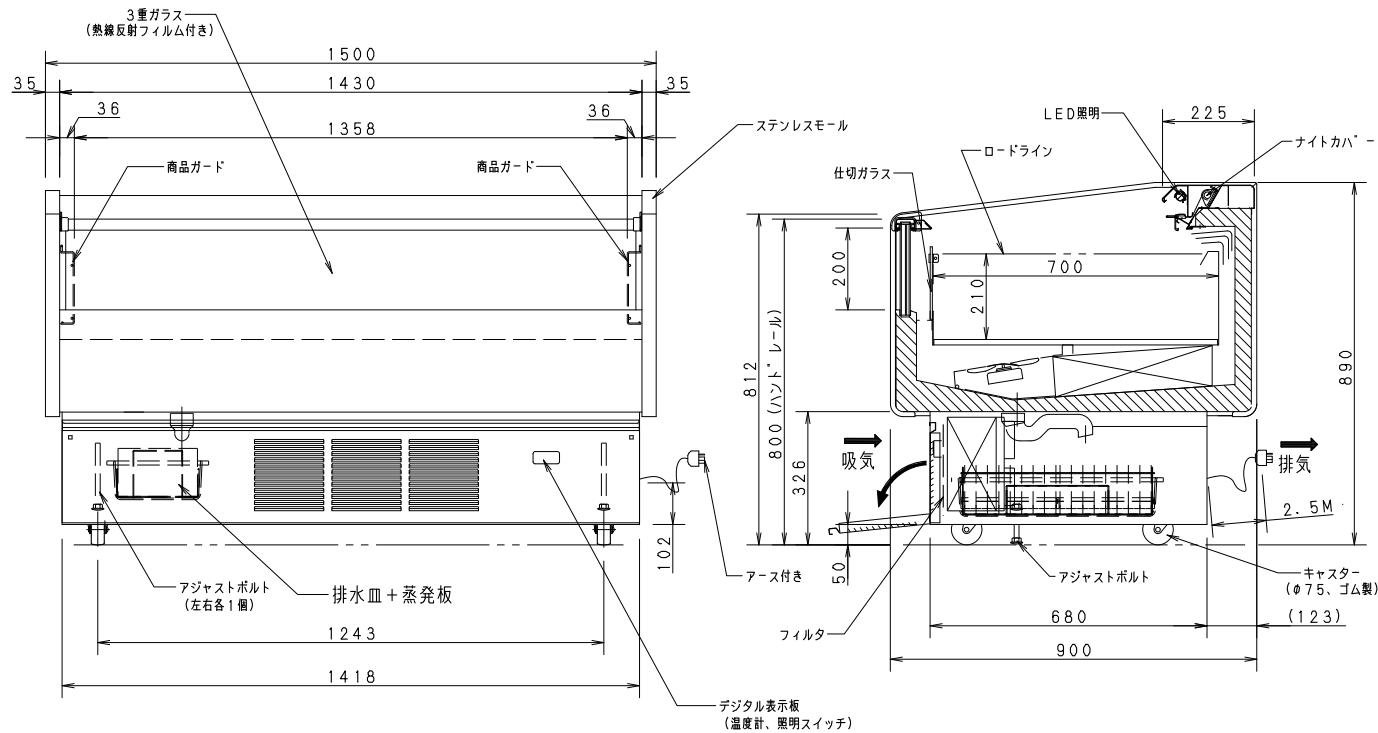


特長

1. 催事用として最適な上面オープンタイプの平型ショーケース
2. 省エネに有効なインバータ制御を採用
3. 省エネ、長寿命のLED照明搭載
4. 冷凍ケース/冷蔵ケース（SSM）の外形寸法により併設が可能
5. アイスクリーム、冷凍食品に対応可能
6. 商品が見やすい前面3重ガラス付き
7. 商品が明るく見やすい照明付き
8. ナイトカバー（布タイプ）、ナイトシート付き
9. 商品ガード付き
10. 照明スイッチ付き
11. 移動に便利な大型キャスター付き
12. 冷媒はR-404A
13. ドレン強制蒸発式
14. 庫内温度警報プザー付き



| | | | | |
|--------|--|---|-------------|-----|
| 製品名 | 冷凍ショーケース | | | |
| 区分名 | 2E：冷凍平形ショーケース | | | |
| 品番 | SCR-ES5000V | | | |
| キャビネット | 寸法 | 幅 | 奥行 | 高さ |
| | | 外形 | 1500 | 900 |
| | 内形 | 1430 | 700 | 210 |
| | 冷却内容積 | 211L | | |
| | 有効内容積 | 210L | | |
| | 外箱 | 樹脂焼付塗装鋼板 | | |
| | 内箱 | 樹脂焼付塗装鋼板 | | |
| | 断熱材 | 硬質ポリウレタン一体発泡 | | |
| | エアカーテン | — | | |
| | 柵 | — | | |
| 冷凍サイクル | 圧縮機 | 全密閉型（スクロール型） 公称出力1250W（DCインバーター） | | |
| | 冷媒 | R404A | | |
| | 冷却器 | フィンチューブ型強制循環式 | | |
| | 凝縮器 | フィンチューブ型強制空冷式 | | |
| | 送風機 | 冷却器用 DCファンモーター×1 凝縮器用 DCファンモーター×10 | | |
| | 温度調節 | 自動温度調節器 | | |
| | 霜取 | タイマー式ヒータデフロスト | | |
| | 電源 | 三相200V 50/60Hz | | |
| | 性能 | 庫内温度：-22～-20℃ 27℃ 70% 0.2m/s以下 無負荷、直射日光受けず 6827kWh/年 | | |
| | 年間消費電力量 | JIS B 8631-2 (2011) (この値は付加機能のない場合です。 値は付加機能により異なります。) | | |
| 使用温度範囲 | 15～27℃ | | | |
| 電気特性 | 電源 | 三相200V | | |
| | 周波数 | Hz 50/60 | | |
| | 消費電力 | 運転 | W 1010/1000 | |
| | | 霜取り | W 1730/1730 | |
| | 電流 | 運転 | A 4.3/4.0 | |
| | | 霜取り | A 6.2/6.2 | |
| 運転時力率 | — 0.68/0.72 | | | |
| 照明 | DC24V LEDランプ | | | |
| 放熱量 | W 1760/1750 | | | |
| 付属品 | ナイトシート | | | |
| その他 | 排水皿、蒸発板 ナイトカバー 商品ガード、底敷き、大型キャスタ (φ75) アジャストボルト | | | |
| 製品質量 | 153kg | | | |

| | |
|-------|----------|
| プラグ形状 | コンセント定格 |
| ㊦ | 20A 250V |

パナソニック株式会社

| | | | |
|-----------|-------------|-------|----------------------------|
| APPROVALS | DESIGN | SCALE | 整理番号 |
| | M. ISHIKAWA | A3サイズ | SCR-ES5000V-00 |
| | 19.10.16 | 1/13 | 作成日 19.10.16 (M. ISHIKAWA) |

| | |
|-------|-------------|
| 製品コード | 841-485-52 |
| 品番 | SCR-ES5000V |

仕様は改良により一部変更する場合があります。