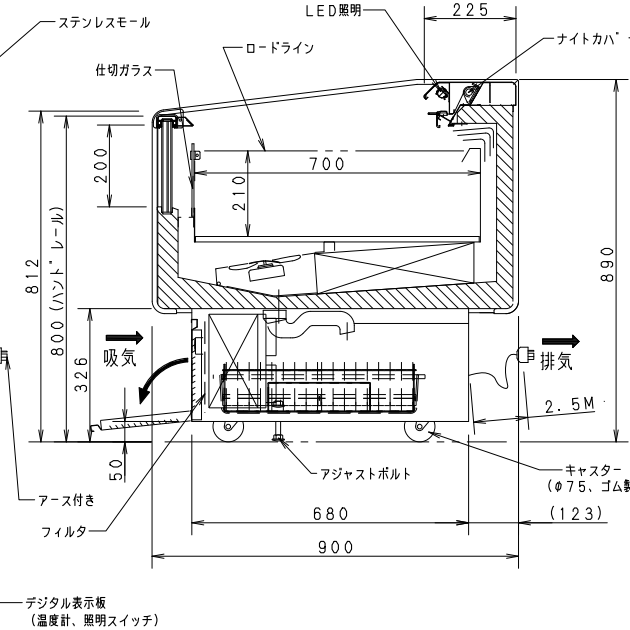
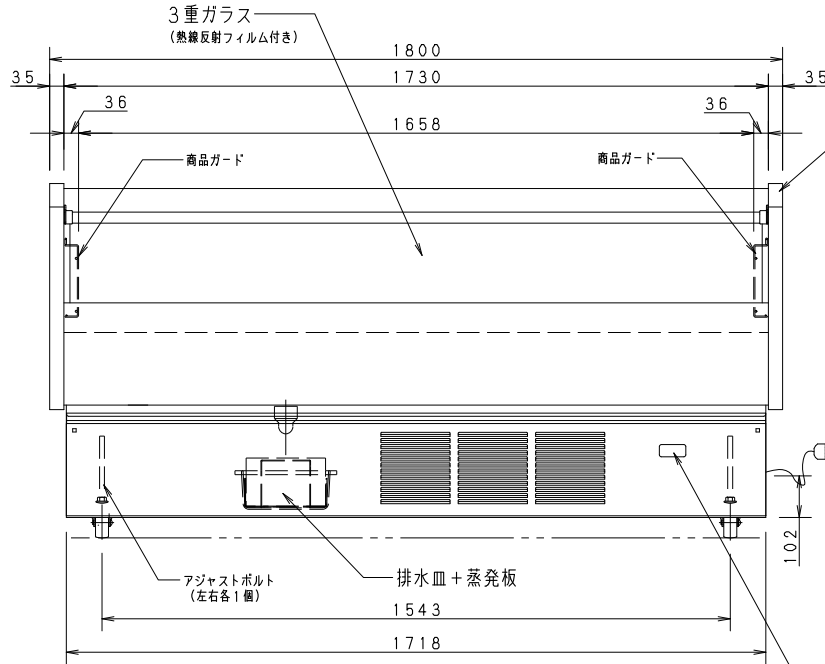
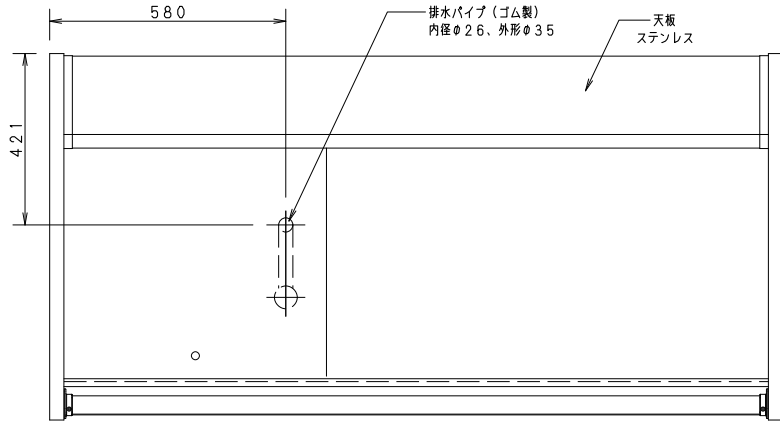


特長

1. 催事用として最適な上面オープンタイプの平型ショーケース
2. 省エネに有効なインバータ制御を採用
3. 省エネ、長寿命のLED照明搭載
4. 冷凍ケース/冷蔵ケース（SSM）の外形寸法により併設が可能
5. アイスクリーム、冷凍食品に対応可能
6. 商品が見やすい前面3重ガラス付き
7. 商品が明るく見やすい照明付き
8. ナイトカバー（布タイプ）、ナイトシート付き
9. 商品ガード付き
10. 照明スイッチ付き
11. 移動に便利な大型キャスター付き
12. 冷媒はR-404A
13. ドレン強制蒸発式
14. 庫内温度警報プザー付き



製品名	冷凍ショーケース		
区分名	2E：冷凍平形ショーケース		
品番	SCR-ES6000V		
寸法	幅	奥行	高さ
	外形	1800	900
内形	幅	奥行	高さ
	内形	1730	700
冷却内容積	255 L		
有効内容積	254 L		
外箱	樹脂焼付塗装鋼板		
内箱	樹脂焼付塗装鋼板		
断熱材	硬質ポリウレタン一体発泡		
エアカーテン	—		
棚	—		
圧縮機	全密閉型（スクロール型） 公称出力1250W（DCインバーター）		
冷媒	R404A		
冷却器	フィンチューブ型強制循環式		
凝縮器	フィンチューブ型強制空冷式		
送風機	冷却器用 DCファンモーター×1 凝縮器用 DCファンモーター×10		
温度調節	自動温度調節器		
霜取	タイマー式ヒータデフロスト		
電源	三相200V 50/60Hz		
性能	庫内温度：-22～-20℃ 27℃ 70% 0.2m/s以下 無負荷、直射日光受けず 7558kWh/年		
年間消費電力量	JIS B 8631-2 (2011) (この値は付加機能のない場合です。 値は付加機能により異なります。)		
使用温度範囲	15～27℃		
電気特性	電源	三相200V	
	周波数	Hz 50/60	
	消費電力	運転	1130/1130
	電流	霜取り	1980/1980
	霜取り	運転	4.6/4.6
霜取り	霜取り	7.2/7.2	
運転時力率	— 0.71/0.71		
照明	DC24V LEDランプ		
放熱量	W 1950/1950		
付属品	ナイトシート		
その他	排水皿、蒸発板 ナイトカバー 商品ガード、底敷き、大型キャスタ(φ75) アジャストボルト		
製品質量	182 kg		

プラグ形状	コンセント定格
㊦	20A 250V

パナソニック株式会社

APPROVALS	DESIGN	SCALE	整理番号
	M. ISHIKAWA	A3サイズ	SCR-ES6000V-00
	19.10.16	1/13	作成日 19.10.16 (M. ISHIKAWA)

製品コード	841-485-51
品番	SCR-ES6000V

仕様は改良により一部変更する場合があります。