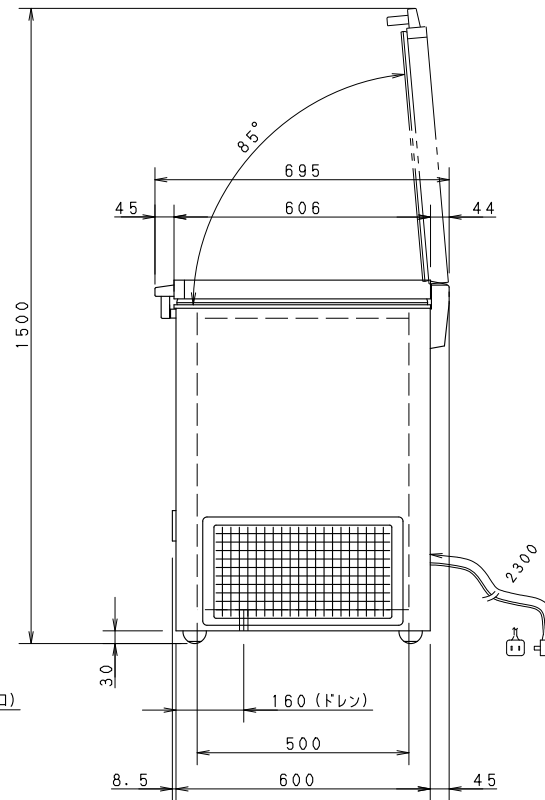
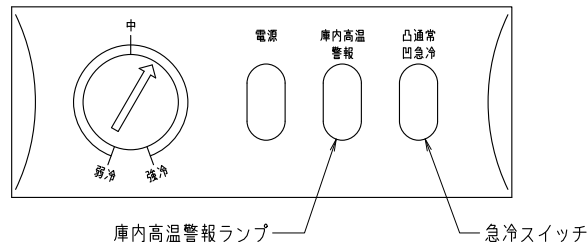


コントロールパネル



※ ユニットカバーのデザインは実物と異なる場合があります。

製品名	チェストフリーザー		
品番	SCR-RH36VA		
寸法	幅	奥行	高さ
	外形	1262	695
内形	1160	500	688
総内容積	386リットル		
有効内容積	362リットル		
外箱	塗装鋼板(白)		
内箱	硬質アルミニウム板		
断熱材	硬質ポリウレタン一体発泡		
発泡剤	シクロペンタン		
扉	上面開閉式1枚扉		
圧縮機	全密閉型 単相100V 出力180W相当		
冷媒	R600a		
冷却器	チューブオンシート型(内箱兼用)		
送風機	—		
電源	単相100V 50/60Hz		
温度調節	自動温度調節器(ダイヤル式)		
凝縮器	スキンコンデンサ		
霜取	—		
使用温度範囲	5~30℃		
性能	庫内温度 -20℃以下 外気温30℃ 湿度60% 無負荷 直射日光うけず		
庫内灯	—		
電源	単相100V		
周波数	Hz	50Hz	60Hz
消費電力	W	98W	100W
電流	A	2.1A	1.8A
付属品	バスケット(2個) 霜取用ヘラ(1個)		
製品質量	55Kg		
その他	庫内高温警報ランプ 急冷スイッチ、鍵付き		
作成日	2012年 9月 5日		

プラグ形状	コンセント定格
□(横型)	12A 125V

注記) 記載内容は、変更になる場合があります。

パナソニック株式会社

APPROVALS	DESIGN	SCALE	整理番号
	H. KAINUMA	A3サイズ	SCR-RH36VA-00
	12.09.05	1/12.5	作成日 12.09.05 (G. ISHIKAWA)

製品コード	848-389-04
品番	SCR-RH36VA

仕様は改良により一部変更する場合があります。