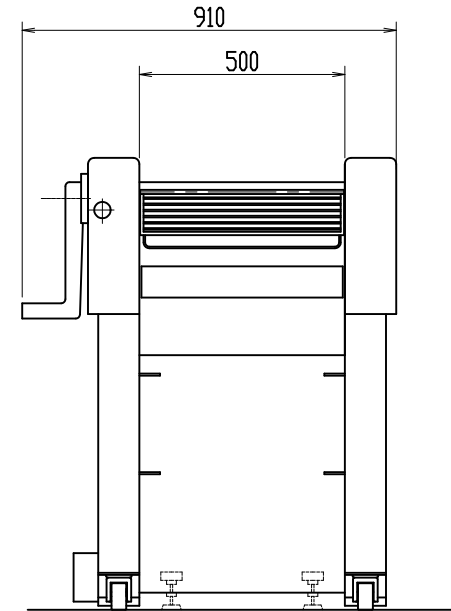
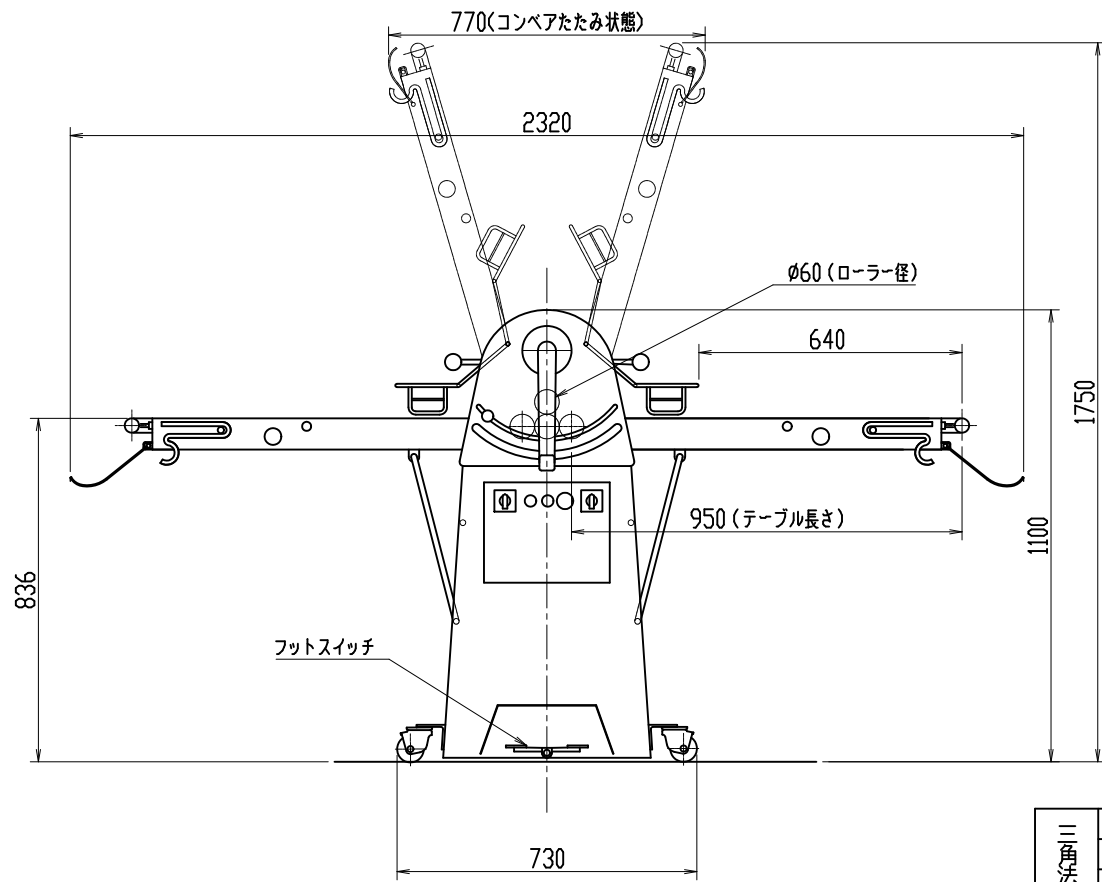


- SFE500x950 仕様
- 1 外形寸法 2320×910×1100 mm  
770×910×1750 mm (コンベアたたみ状態)
  - 2 電源 三相 200V 接地型3極7線 20A 250V コード付  
モーター 1.2/0.7kW 4/8P 6.5/5.7A 50/60Hz
  - 3 ローラー φ60 × 500 mm
  - 4 ベルトサイズ 幅500mm 長さ1960mm
  - 5 厚み調整範囲 0~35mm
  - 6 本体重量 約 160kg



三角法	尺度: N.T.S.	承認: 戎嶋	スーパーシーター外形図
	個数: 1	設計:	
	年月日: 2022.09.27	製図: 高松	図番 H-3701F
株式会社 愛工舎製作所	ベルト交換式		