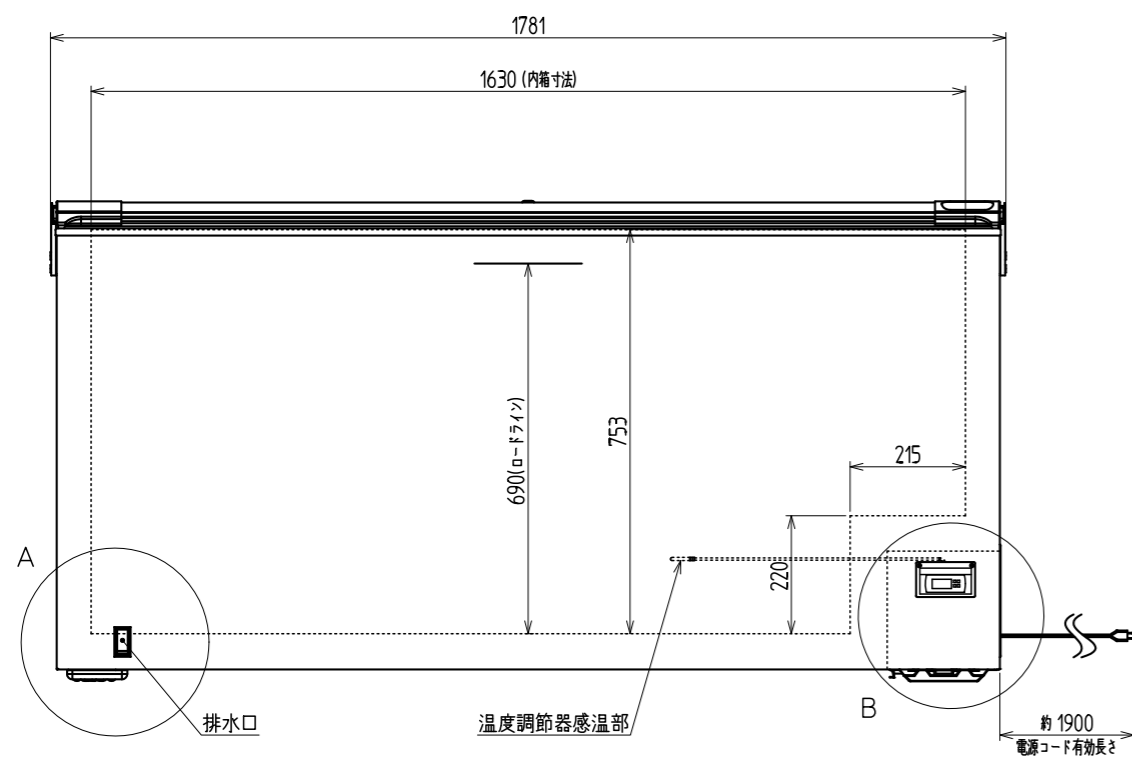
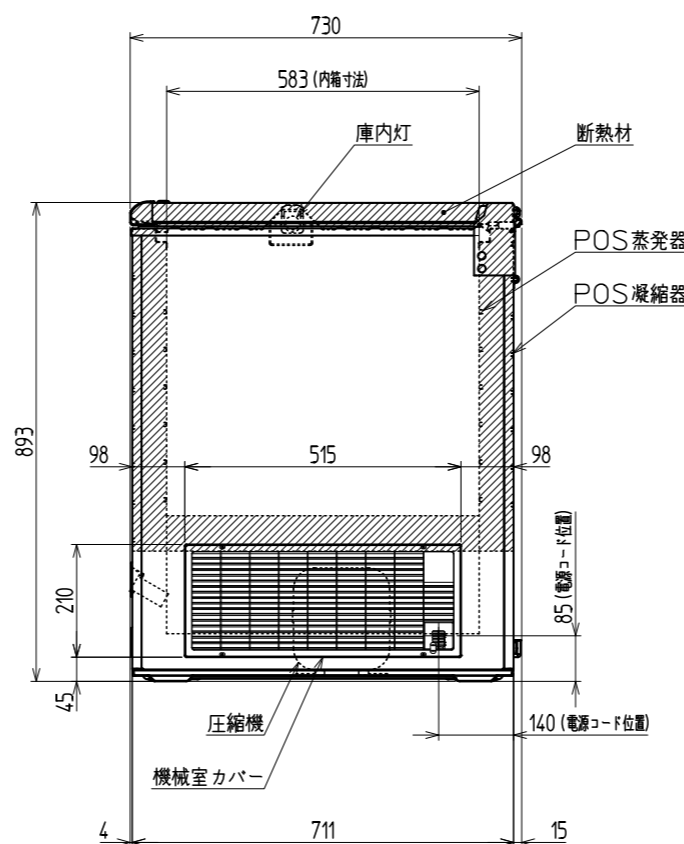


扉 (ふた) 鍵 ハンドル

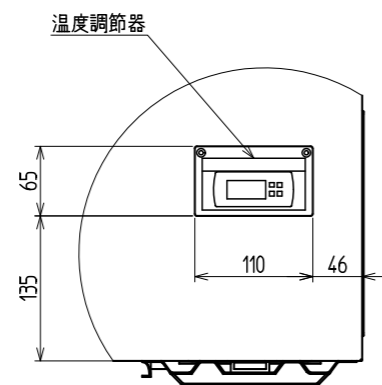
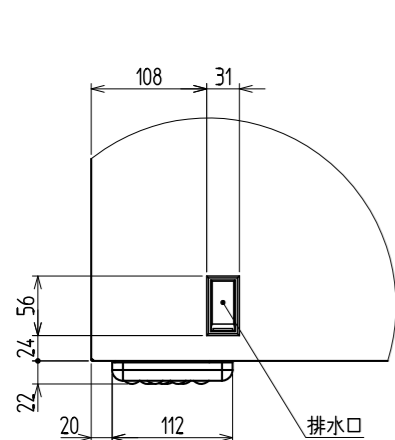
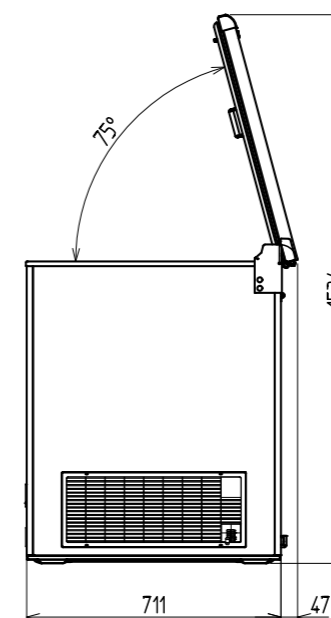


A(1:5)

B(1:5)



扉開閉図(1:15)



名称	業務用チェストフリーザー	
形式名	SH-700XET	
総内容積	L 690	
定格内容積	L 628	
性能	外気温30℃、60%RH、 無負荷直射日光を受けない状態に於いて 冷凍：庫内空気温度 -20℃以下 冷蔵：庫内空気温度 10℃以下	
外形寸法	mm 幅 1781 × 奥行 730 × 高さ 893	
内箱寸法	mm 幅 1630 × 奥行 583 × 高さ 753	
製品質量	kg 95	
貯蔵庫	外箱	塗装鋼板
	内箱	塗装鋼板
	断熱材	硬質ポリウレタンフォーム注入発泡 (断熱発泡ガス：シクロペンタン)
	ショーウィンド	—
	陳列段数	—
	天板	—
扉(引戸)	上開き式1枚扉	
照明	庫内灯 15W	
冷凍サイクル	電源	100V 50/60Hz 電源プラグ形状⓪(125V・7A) 電源コード長さ：約1.9m(有効長さ)
	電動圧縮機	全密閉形 レシプロインバータ 220W
	蒸発器	自然対流式内箱兼用チューブオンシート形
	凝縮器	自然対流式外箱兼用チューブオンシート形
	送風機	—
	霜取方式	—
	排水方式	排水口
	冷媒	R134a
	保護装置	過電流保護
	警報装置	—
温度調節	自動温度作動式(冷凍・冷蔵モード切替可)	
消費電力	W 118 / 118	
電流値	A 1.82 / 1.82	
放熱量	W 310 / 310	
標準装備品	—	
付属品	バスケット×3、霜取りヘラ、鍵	
別売オプション	—	

作成 岡本	審査 池田	承認 須田	名 SH-700XET
三角法	尺度 1:10	製図年月日 2023.03.07	称 外形寸法図

※本図は改良のため変更されることがあります。