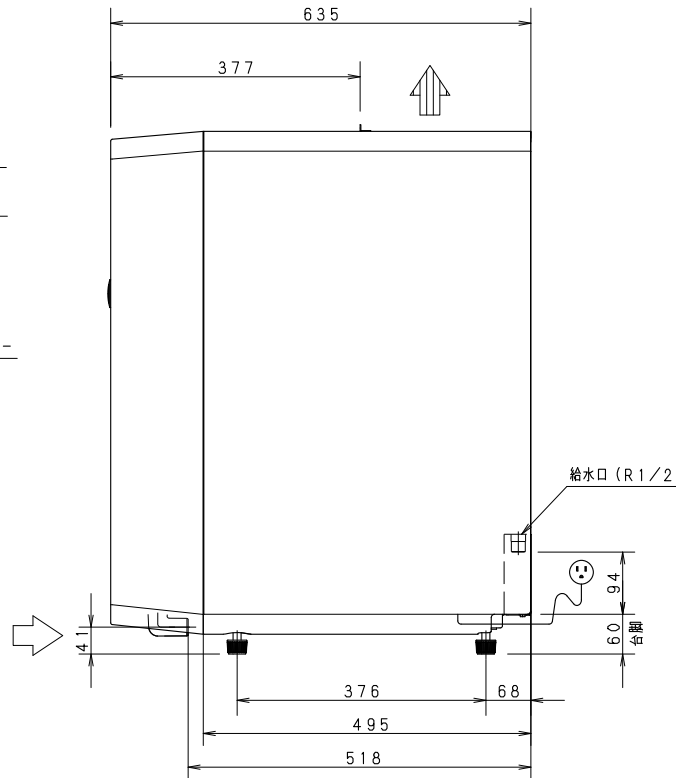
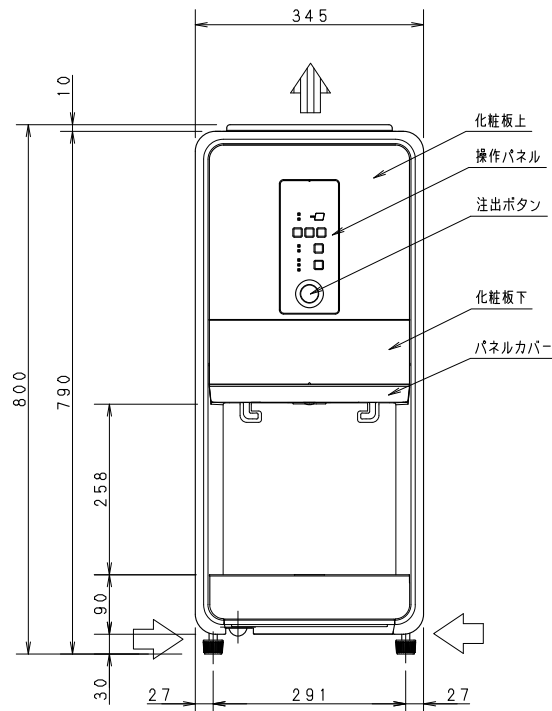
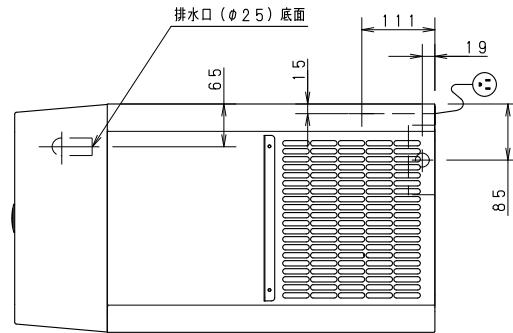


操作パネルには以下の5つのボタンがあります

- 電源ボタン
- 製氷ボタン
- 強制排水ボタン
- 定量/連続選択ボタン
- 氷/氷水/水選択ボタン

ロックモードにすると注出ボタン以外のボタンが効かなくなります  
(ロック状態のとき定量/連続ランプと氷/氷水/水ランプが消灯します)



プラグ形状	コンセント定格
⊕ (横型)	15A 125V

製品名	製氷機	
品番	SIM-CD125GC	
寸法 外形 (W×D×H)	345	635 800
材質	前面	ABS樹脂 (オフホワイト)
	化粧板上	PET樹脂 (黒印刷)
	化粧板下	PET樹脂 (黒印刷)
	パネルカバー	ABS樹脂 (黒)
	側面・背面	亜鉛メッキ鋼板 (オフホワイト塗装)
天面	亜鉛メッキ鋼板 (オフホワイト塗装)	
断熱材	硬質発泡ポリウレタン (ホッパー)	
製氷方式	円筒内面方式	
氷の形状	チップアイス	
性能	製氷能力	約110/125 kg/日 (AT. 20℃, WT. 15℃) 約90/105 kg/日 (AT. 30℃, WT. 25℃)
	貯氷量	約4 kg
	水注出方法	20g~800g定量、および連続
	水注出方法	35mL~1000mL定量、および連続
消費水量	製氷用	約0.14/0.15 m <sup>3</sup> /日 (AT. 20℃, WT. 15℃) 約0.11/0.13 m <sup>3</sup> /日 (AT. 30℃, WT. 25℃)
	凝縮器用	
使用温度範囲	周囲温度5℃~35℃ 給水温度35℃以下 (凍結無きこと)	
冷凍サイクル	型式	全密閉型
	公称出力	300W
	凝縮器	フィンチューブ型 強制空冷式
	冷却器	ステンレスシリンダー
	媒	R404A
電気定格	送風機	単相 100V 出力 4W
	電源	単相 100V 50/60Hz
	定格消費電力	約440/495W (AT. 30℃, WT. 25℃)
	運転電流	約5.8/5.2 A
	始動電流	約33/30 A
放熱量	ポンプ用電動機	単相 100V 出力 80W
	減速機用電動機	
電源	長さ	2.5m
	プラグ 横型	接地形2極差込み
	適合コンセント	接地形2極差込み 15A 125V
配管口径	給水口	R1/2
	排水口	外径φ25mm
台脚	調節範囲 60mm~70mm	
付属品	カップステージ 1個, 氷と水ラベル 1枚, 排水ホース 1本, ホースバンド 1個, かんたん操作ガイド 1枚	
製品質量	約55kg	

注) 1. /の数値は、左が50Hz右が60Hz。その他は共通です。  
2. SCALEは1/8。(この用紙サイズがA3の場合の尺度です)

上部軸受とメカニカルシールは定期交換部品です。  
3年、または18000時間を目安に交換して下さい。

パナソニック株式会社

APPROVALS	DESIGN	SCALE	整理番号	消費水量修正
	S. KAWADA	A3サイズ	SIM-CD125GC-01	
	19. 12. 02	1/8	作成日 20. 01. 09 (S. KAWADA)	

製品コード	836-914-01
品番	SIM-CD125GC

仕様は改良により一部変更する場合があります。

CAID 001