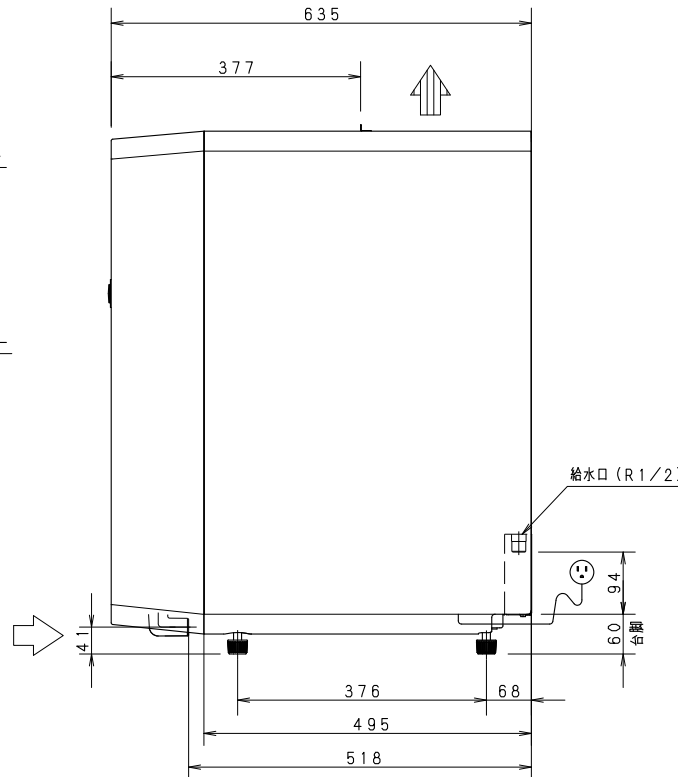
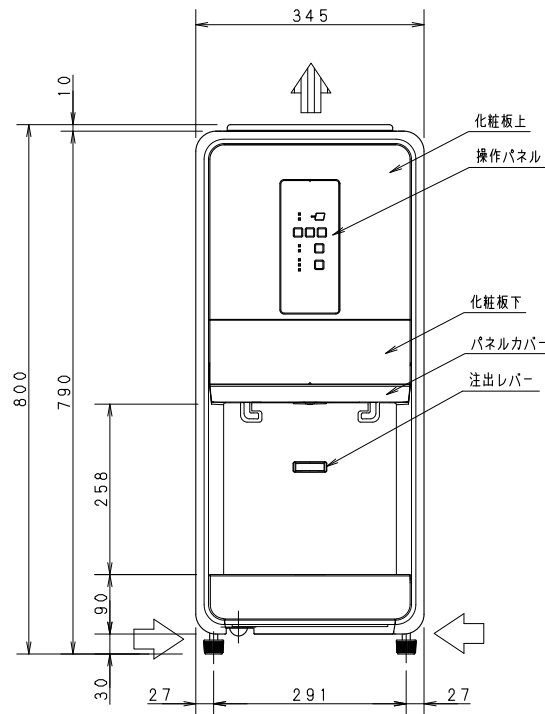
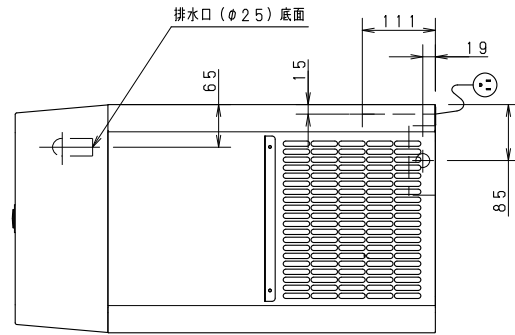


操作パネルには以下の5つのボタンがあります

- 電源ボタン
- 製水ボタン
- 強制排水ボタン
- 定量/連続選択ボタン
- 氷/氷水/水選択ボタン

ロックモードにすると注しレバー以外のボタンが効かなくなります
(ロック状態のとき定量/連続ランプと氷/氷水/水ランプが消灯します)



プラグ形状	コンセント定格
(模型)	15A 125V

製品名	製氷機		
品番	SIM-CD125LVGC		
寸法 外形(W×D×H)	345	635 800	
材質	前面	ABS樹脂(オフホワイト)	
	化粧板上	PET樹脂(黒印刷)	
	化粧板下	PET樹脂(黒印刷)	
	パネルカバー	ABS樹脂(黒)	
	側面・背面	亜鉛メッキ鋼板(オフホワイト塗装)	
天面	亜鉛メッキ鋼板(オフホワイト塗装)		
断熱材	硬質発泡ポリウレタン(ホッパー)		
製氷方式	円筒内面方式		
氷の形状	チップアイス		
性能	製氷能力	約110/125kg/日(AT.20℃, WT.15℃) 約90/105kg/日(AT.30℃, WT.25℃)	
	貯氷量	約4kg	
性能	水注出方法	20g~800g定量、および連続	
	水注出方法	35mL~1000mL定量、および連続	
	消費水量	製氷用	約0.14/0.15m ³ /日(AT.20℃, WT.15℃) 約0.11/0.13m ³ /日(AT.30℃, WT.25℃)
		凝縮器用	
使用温度範囲	周囲温度5℃~35℃ 給水温度35℃以下(凍結無きこと)		
冷凍機	型式	全密閉型	
	公称出力	300W	
冷却器	フィンチューブ型	強制空冷式	
	ステンレスシリンダー		
送風機	媒	R404A 270g	
	単相100V	出力4W	
電気定格	電源	単相100V 50/60Hz	
	定格消費電力	約440/495W(AT.30℃, WT.25℃)	
	運転電流	約5.8/5.2A	
	始動電流	約33/30A	
	ポンプ用電動機		
	減速機用電動機	単相100V 出力80W	
放熱量	約945/1070W		
電源	電源コード	長さ2.5m プラグ 横型: 接地形2極差込み	
	適合コンセント	接地形2極差込み 15A 125V	
	配管口径	給水口 R1/2 排水口 外径φ25mm	
台脚	調節範囲 60mm~70mm		
付属品	氷と水ラベル 1枚, 排水ホース 1本, ホースバンド 1個, かんたん操作ガイド 1枚		
製品質量	約55kg		

注) 1. /の数値は、左が50Hz右が60Hz。その他は共通です。
2. SCALEは1/8。(この用紙がA3の場合の尺度です)

上部軸受とメカニカルシールは定期交換部品です。
3年、または18000時間を目安に交換して下さい。

パナソニック株式会社

APPROVALS	DESIGN	SCALE	整理番号	消費水量修正
	S. KAWADA	A3サイズ	SIM-CD125LVGC-01	
	19.12.02	1/8	作成日 20.01.09 (S. KAWADA)	

製品コード	836-914-11
品番	SIM-CD125LVGC

仕様は改良により一部変更する場合があります。

CAID 001