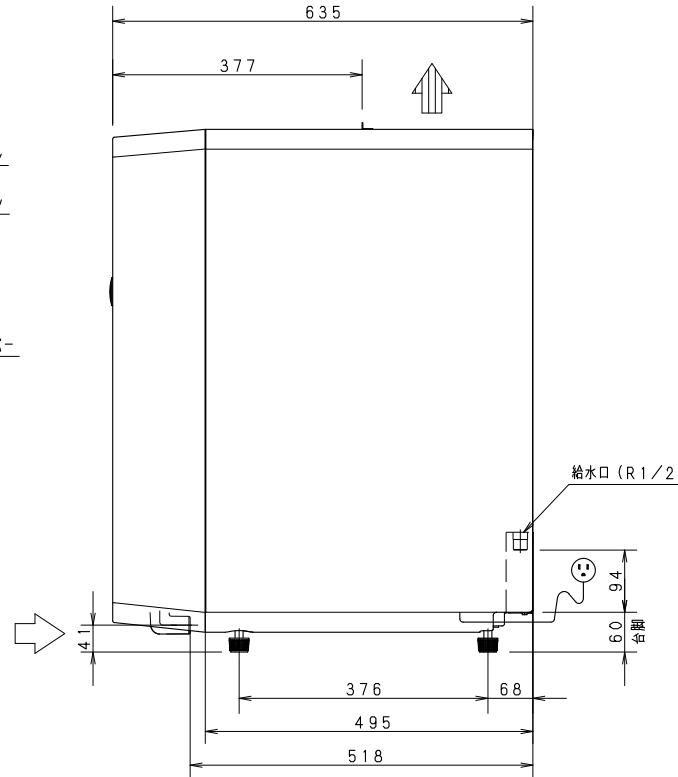
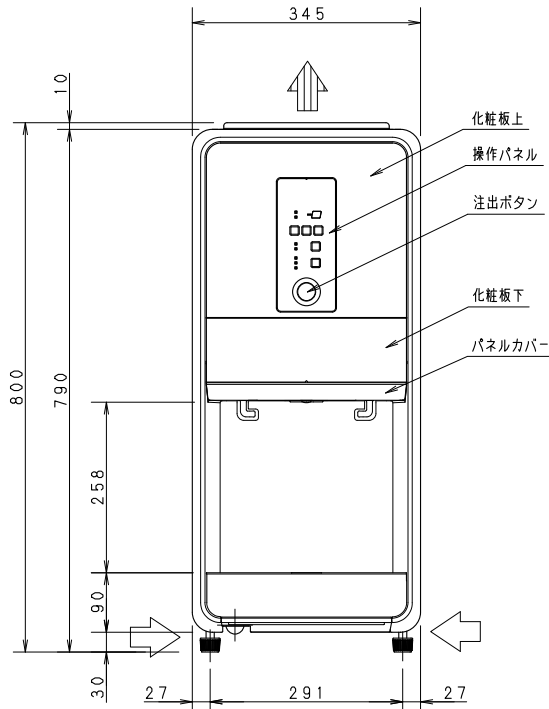
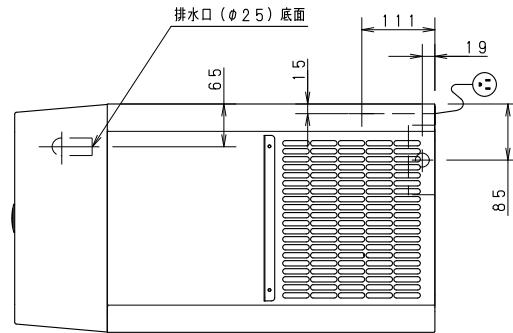


操作パネルには以下の5つのボタンがあります

- 電源ボタン
- 製氷ボタン
- 強制排水ボタン
- 定量/連続選択ボタン
- 氷/氷水/水選択ボタン

ロックモードにすると注出ボタン以外のボタンが効かなくなります  
(ロック状態のとき定量/連続ランプと氷/氷水/水ランプが消灯します)



プラグ形状	コンセント定格
⊕ (横型)	15A 125V

上部軸受とメカニカルシールは定期交換部品です。  
3年、または18000時間を目安に交換して下さい。

製品名	製氷機		
品番	SIM-CDW125GC		
寸法 外形 (W×D×H)	345	635	800
材質	前面	ABS樹脂 (オフホワイト)	
	化粧板上	PET樹脂 (黒印刷)	
	化粧板下	PET樹脂 (黒印刷)	
	パネルカバー	ABS樹脂 (黒)	
	側面・背面	亜鉛メッキ鋼板 (オフホワイト塗装)	
天面	亜鉛メッキ鋼板 (オフホワイト塗装)		
断熱材	硬質発泡ポリウレタン (ホッパー)		
製氷方式	円筒内面方式		
氷の形状	チップアイス		
性能	製氷能力	約110/125 kg/日 (AT. 20℃, WT. 15℃)	
	貯氷量	約 90/105 kg/日 (AT. 30℃, WT. 25℃)	
	氷注出方法	20g~800g定量、および連続	
	水注出方法	35mL~1000mL定量、および連続	
消費水量	製氷用	約0.14/0.15 m <sup>3</sup> /日 (AT. 20℃, WT. 15℃)	
	自動排出用	約0.11/0.13 m <sup>3</sup> /日 (AT. 30℃, WT. 25℃)	
	凝縮器用	約0.05/0.05 m <sup>3</sup> /回	
使用温度範囲	周囲温度5℃~35℃ 給水温度35℃以下 (凍結無きこと)		
冷凍サイクル	圧縮機	型式全密閉型	
	凝縮器	公称出力300W	
	冷却器	フィンチューブ型 強制空冷式	
	送風機	ステンレスシリンダー	
	媒	R404A	
電気定格	電源	単相 100V 50/60Hz	
	定格消費電力	約 440/495W (AT. 30℃, WT. 25℃)	
	運転電流	約 5.8/5.2 A	
	始動電流	約 33/30 A	
	ポンプ用電動機	DC12V 消費電力 4W	
減速機用電動機	単相100V 出力80W		
放熱量	約 945/1070 W		
電源	電源コード	長さ 2.5m	
	適合コンセント	プラグ 横型: 接地形2極差込み 接地形2極差込み 15A 125V	
配管口径	給水口	R1/2	
	排水口	外径φ25mm	
台脚	調節範囲 60mm~70mm		
付属品	カップステージ 1個, 氷と水ラベル 1枚, 排水ホース 1本, ホースバンド 1個, かんたん操作ガイド 1枚, 水受けバケツ 1個, オゾン説明ラベル 1枚		
製品質量	約 58 kg		

注) 1. /の数値は、左が50Hz右が60Hz。その他は共通です。  
2. SCALEは1/8。(この用紙サイズがA3の場合の尺度です)

パナソニック株式会社

APPROVALS	DESIGN	SCALE	整理番号
	T. KAWANO	A3サイズ	SIM-CDW125GC-00
	20.02.25	1/8	作成日 20.02.25 (T. KAWANO)

製品コード	836-915-01
品番	<b>SIM-CDW125GC</b>

仕様は改良により一部変更する場合があります。

CAID 001