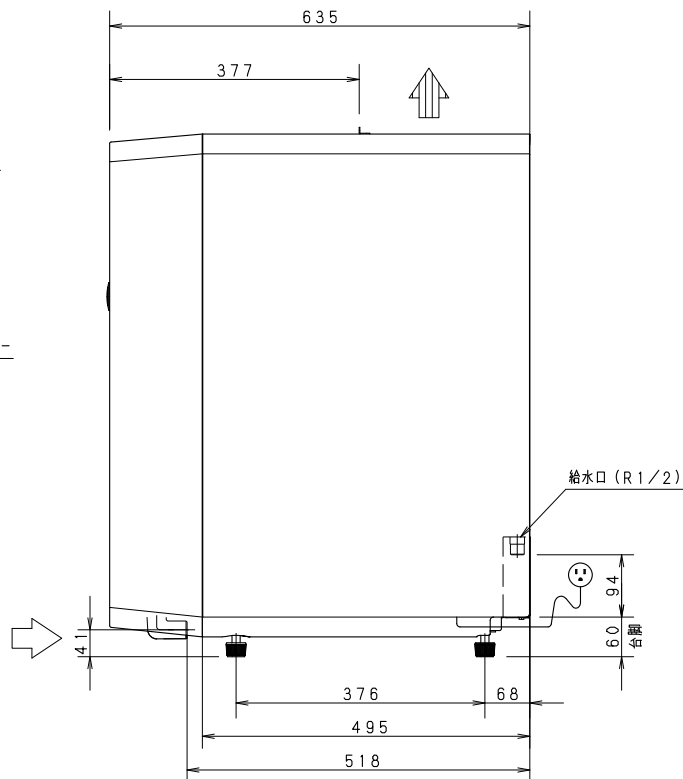
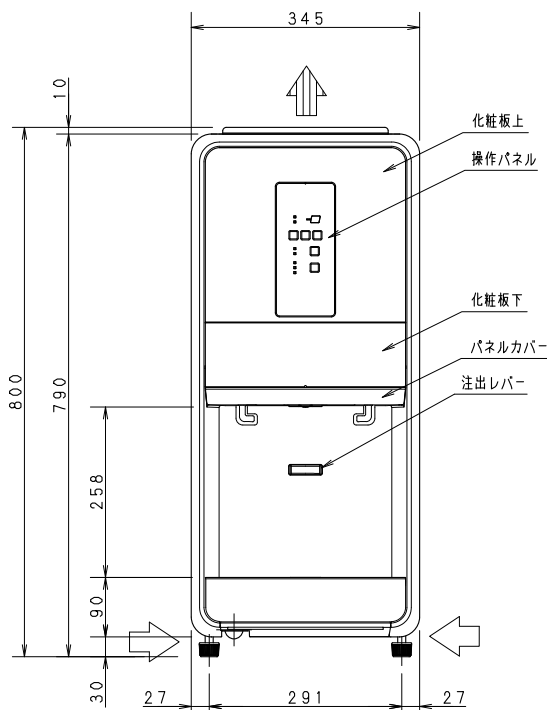
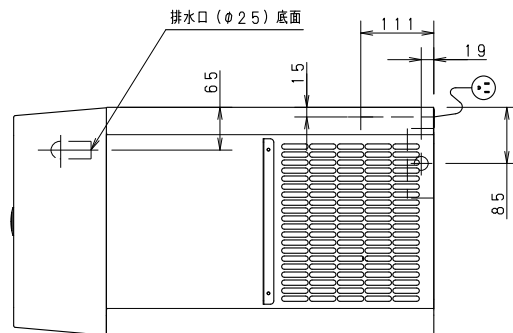


操作パネルには以下の5つのボタンがあります

- 電源ボタン
- 製氷ボタン
- 強制排水ボタン
- 定量/連続選択ボタン
- 氷/氷水/水選択ボタン

ロックモードにすると注出レバー以外のボタンが効かなくなります
(ロック状態のとき定量/連続ランプと氷/氷水/水ランプが消灯します)



プラグ形状	コンセント定格
Ⓢ(横型)	15A 125V

製品名	製氷機		
品番	SIM-CDW125LVC		
寸法 外形(W×D×H)	345	635	800
材質	前面	ABS樹脂(オフホワイト)	
	化粧板上	PET樹脂(青、オフホワイト印刷)	
	化粧板下	PET樹脂(オフホワイト印刷)	
	パネルカバー	ABS樹脂(オフホワイト)	
	側面・背面	亜鉛メッキ鋼板(オフホワイト塗装)	
天面	亜鉛メッキ鋼板(オフホワイト塗装)		
断熱材	硬質発泡ポリウレタン(ホッパー)		
製氷方式	円筒内面方式		
氷の形状	チップアイス		
性能	製氷能力	約110/125kg/日(AT. 20℃, WT. 15℃)	
	貯氷量	約90/105kg/日(AT. 30℃, WT. 25℃)	
	水注出方法	20g~800g定量、および連続	
	水注出方法	35mL~1000mL定量、および連続	
消費水量	製氷用	約0.14/0.15m ³ /日(AT. 20℃, WT. 15℃)	
	自動排出用	約0.11/0.13m ³ /日(AT. 30℃, WT. 25℃)	
	凝縮器用	約0.05/0.05m ³ /回	
使用温度範囲	周囲温度5℃~35℃ 給水温度35℃以下(凍結無きこと)		
冷凍サイクル	圧縮機	型式全密閉型	
	凝縮器	公称出力300W	
	冷却器	フィンチューブ型 強制空冷式	
	送風機	ステンレスシリンダー	
	媒	R404A	
電気定格	電源	単相 100V 50/60Hz	
	定格消費電力	約440/495W(AT. 30℃, WT. 25℃)	
	運転電流	約5.8/5.2A	
	始動電流	約33/30A	
	ポンプ用電動機	DC12V 消費電力4W	
減速機用電動機	単相100V 出力80W		
放熱量	約945/1070W		
電源	電源コード	長さ2.5m	
	適合コンセント	プラグ 横型: 接地形2極差込み 接地形2極差込み 15A 125V	
配管口径	給水口	R1/2	
	排水口	外径φ25mm	
台脚	調節範囲 60mm~70mm		
付属品	水と水レベル	1枚, 排水ホース	1本,
	ホースバンド	1個,	
	かんたん操作ガイド	1枚,	
	水受けバケツ	1個,	
オゾン説明ラベル	1枚		
製品質量	約58kg		

注) 1. /の数値は、左が50Hz右が60Hz。その他は共通です。
2. SCALEは1/8。(この用紙がA3の場合の尺度です)

上部軸受とメカニカルシールは定期交換部品です。
3年、または18000時間を目安に交換して下さい。

パナソニック株式会社

APPROVALS	DESIGN	SCALE	整理番号
	T. KAWANO	A3サイズ	SIM-CDW125LVC-00
	20.02.25	1/8	作成日 20.02.25 (T. KAWANO)

製品コード	836-915-10
品番	SIM-CDW125LVC

仕様は改良により一部変更する場合があります。

CAID 001