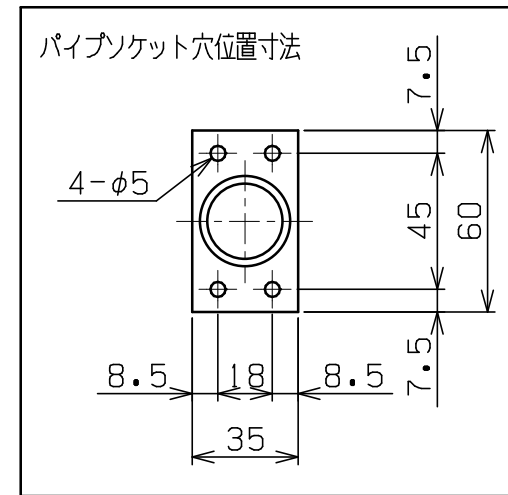
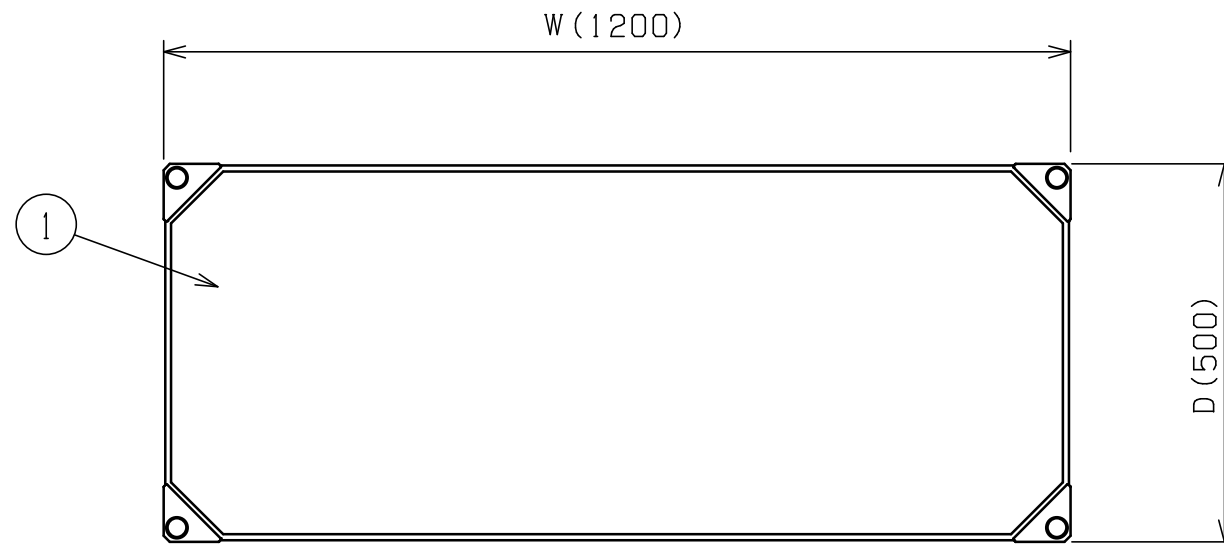
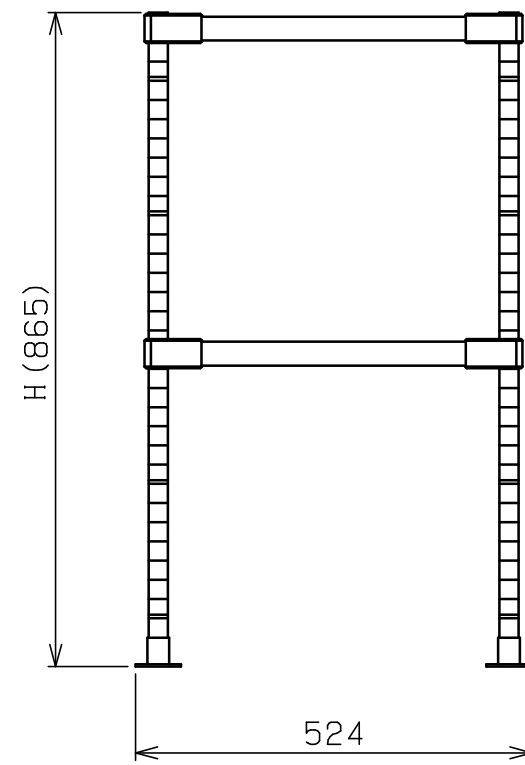
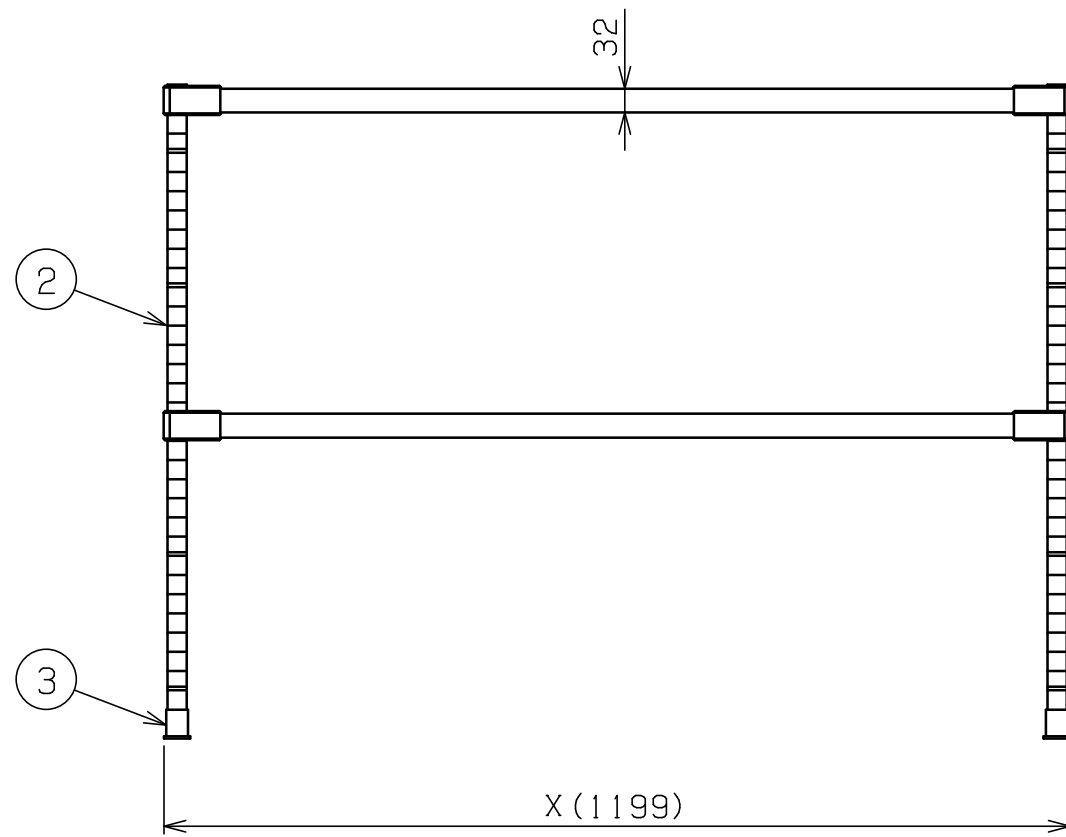


No.	品名 NAME	台数 QUANTITY	型式 MODEL	寸法 DIMENSION
	上棚 (ソリッドシェルフ棚仕様)			奥行500mmシリーズ




型式	寸法	W	D	H	X
SPT50-09M		900	500	764	899
SPT50-09L		900	500	865	899
SPT50-12M		1200	500	764	1199
SPT50-12L		1200	500	865	1199
SPT50-15M		1500	500	764	1499
SPT50-15L		1500	500	865	1499
SPT50-18M		1800	500	764	1799
SPT50-18L		1800	500	865	1799



部番	品名	材質	備考
1	ソリッドシェルフ棚	SUS430	No. 4仕上 アルミコーナー金具付 付属品: テーパー (ABS)
2	ポール	SUS304	φ25.4
3	パイプソケット	SUS304	

※本図はSPT50-12Lを示す

※ 改善の為、仕様及び外観を予告なしに変更することがあります。

 業務用総合厨房機器メーカー 株式会社 マルゼン MARUZEN CO., LTD.	変更事項 ALTERATION	尺度 SCALE 1/10	日付 DATE .	図番 DRAWING No. 05067	工事名 TITLE ブリームシリーズ 上棚 (ソリッドシェルフ棚仕様)	納品日 DATE OF DELIVERY
	検図 CHECK	設計 DESIGN	製図 DRAW	営業担当 CHARGE	図面名称 DRAWING CORD	承認印 APPROVED