

仕 様

形 名		SR-JF581DRVF		
用 途		アイスクリーム・冷食 / 精肉鮮魚～日配		
庫 内 温 度		-22～-18℃ / -2～8℃		
外形寸法(高さ×巾×奥行)		810×1500×890 mm		
キャビネット	外 装	表面処理鋼板焼付塗装及び樹脂成形品		
	内 装	表面処理鋼板焼付塗装		
	冷 却 室	亜鉛メッキ鋼板		
	断 熱 材	ウレタン注入発泡		
	キャスター	ナイロン車輪径φ50自在キャスター		
冷凍装置	圧 縮 機	全密閉形ロータリー式インバータ 900W		
	冷 却 器	クロスフィン(強制通風式)		
	凝 縮 器	クロスフィン(強制通風式)		
	冷 媒 制 御	電子式膨張弁		
	冷媒	種類	R410A	
充填量		500 g		
電気容量 50/60Hz	単相 100V	防露ヒータ	84 W	0.84 A
		除霜ヒータ	868 W	8.7 A
		凝縮器用送風機	24 W	0.88 A
		凝縮器用送風機※1	4 W	0.13 A
		庫内用送風機	10 W	0.37 A
		圧縮機	576 W	6.6 A
		運転時合計	694 W	8.7 A
		除霜時合計	966 W	10.0 A
区 分 名 ※2		2E		
年間消費電力量		6254 kWh/年		
省エネ基準達成率		113 %		
除 霜 方 式		ヒータ方式		
庫内温度制御		マイコン制御		
展 示 面 積		0.96 m ²		
冷 却 内 容 積		170 L		
定 格 内 容 積		144 L		
標 準 装 備		デジタル温度計(コントローラ), ドレン強制蒸発装置, 布製収納式ナイトカバー, 漏電しゃ断器, アジャストボルト(2本)		
付 属 品		商品カバー, アース線		
電 源 コ ー ド		15A 3m (2極)		
製 品 質 量		135 kg		
オ プ シ ョ ン		-		

※1 除霜運転時の電力及び電流値

※2 区分名は、経済産業省告示第三十号(2017年(平成29年)2月24日)「ショーケースのエネルギー消費性能の向上に関するエネルギー消費機器等製造事業所等の判断の基準等」に示された区分名による。

ご注意事項

1. 周囲条件: 温度27℃、湿度60%、風速0.2m/s以下。
2. アイスクリームを保冷をするときは、上記周囲条件を超えると商品温度上昇の原因になりますので周囲条件温度範囲内でご使用ください。
3. 庫内温度が0℃以下のときは、缶やビン製品の保冷にはご使用いただけません。
4. 仕様向上の為、一部仕様変更することがありますのでご了承ください。

2022-02-14

K.J

K.H

仕 図
様 図
番

R385759

発 行
日

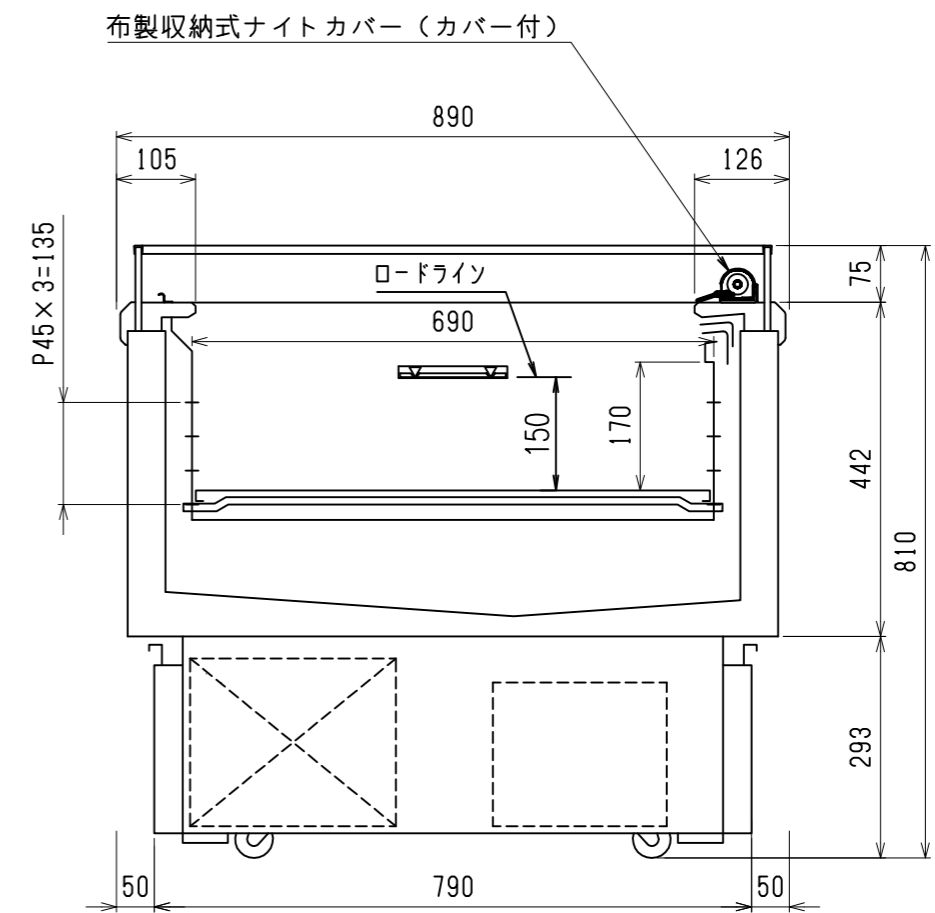
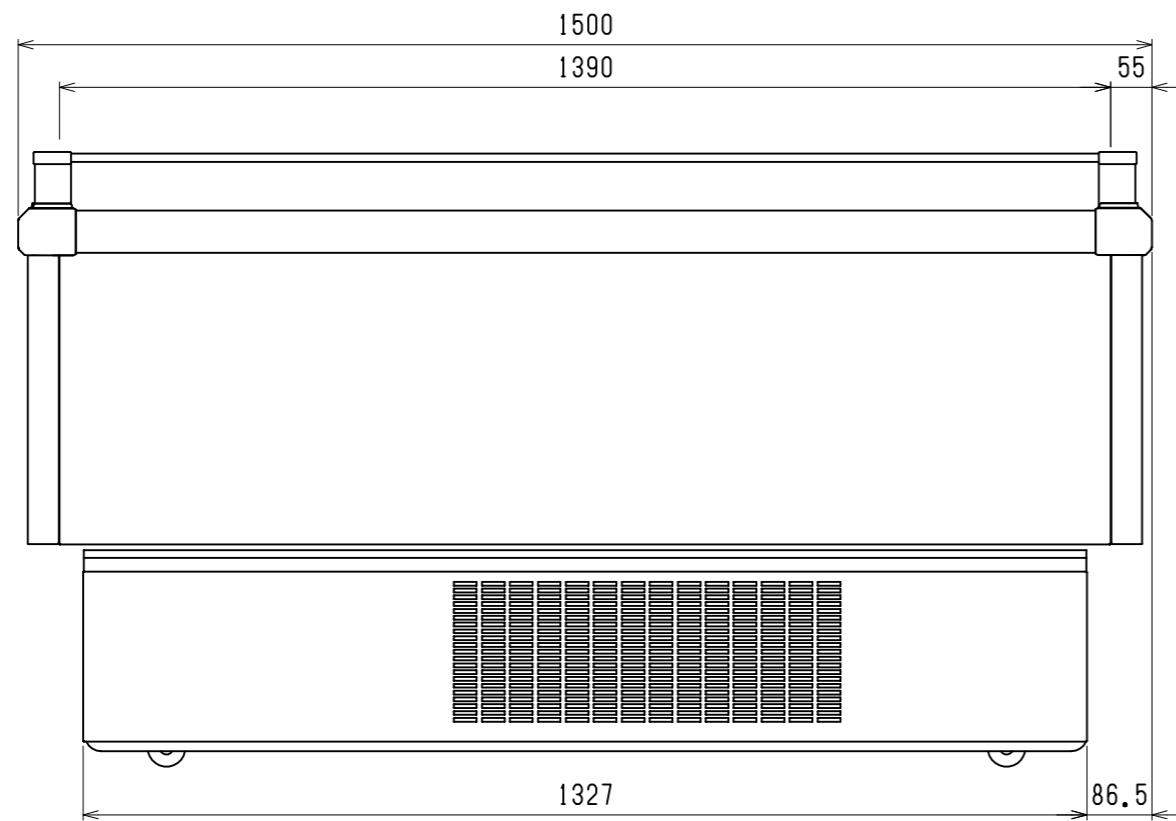
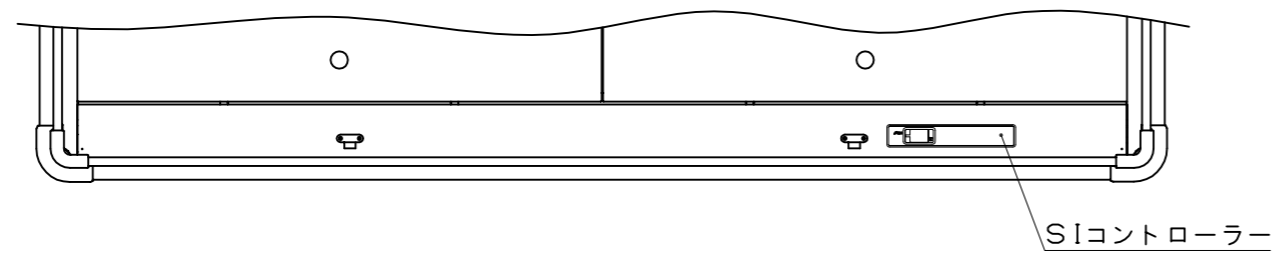
2019-04-26

図
番

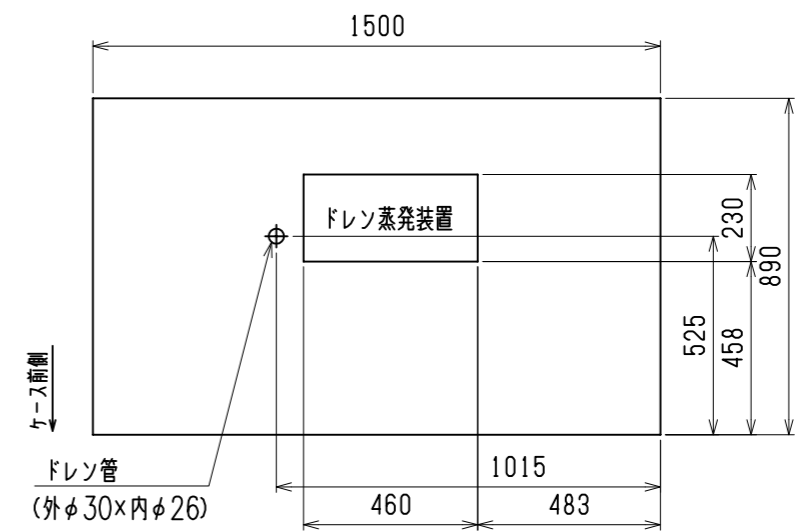
R485759

副
番

B



排水位置図 (1/20)



K.J
K.H

(S=1/10)

三菱電機冷熱応用システム株式会社

三菱ショーケース SR-JF581DRVF

図番 R385759

仕様表番 R485759

発行日 2019-04-26

図番 R385759

副番 -