

仕様

形名		SR-MS581DRVD	SR-MS681DRVD	SR-MS881DRVD				
用途 / 庫内温度 °C		精肉・鮮魚～惣菜用 / -2 ~ 18						
外形寸法(高さ×巾×奥行) mm		810×1500×890	810×1800×890	810×2400×890				
キャビネット	外装	表面処理鋼板焼付塗装及び樹脂成形品						
	内装	表面処理鋼板焼付塗装						
	冷却室	亜鉛メッキ鋼板						
	断熱材	ウレタン注入発泡						
	キャスター	ナイロン車輪径φ50自在キャスター						
冷凍装置	圧縮機	全密閉形ロータリ式インバータ 650W						
	冷却器	クロスフィン(強制通風式)						
	凝縮器	クロスフィン(強制通風式)						
	冷媒制御	電子式膨張弁						
	冷媒	種類	R410A					
充填量		420 g	550 g	730 g				
電気容量 50/60Hz 入力値	単相 100V	庫内送風機	12 W	0.04 A	12 W	0.04 A	12 W	0.04 A
		防露ヒータ	19 W	0.19 A	30 W	0.30 A	43 W	0.43 A
		除霜ヒータ	410 W	4.10 A	500 W	5.00 A	685 W	6.85 A
		凝縮器用送風機	24 W	0.09 A	24 W	0.09 A	24 W	0.09 A
		圧縮機	266 W	3.88 A	293 W	4.27 A	342 W	4.99 A
		運転時合計	321 W	4.20 A	359 W	4.70 A	421 W	5.55 A
		除霜時合計	465 W	4.42 A	566 W	5.43 A	764 W	7.41 A
除霜方式		ヒータ方式						
庫内温度制御		マイコン制御						
展示面積		0.96 m ²	1.17 m ²	1.58 m ²				
有効内容積		163 L	198 L	269 L				
電源コード		15A 3m(2極)						
付属品		ドレン水自然蒸発装置						
製品質量		147 kg	168 kg	212 kg				

ご注意

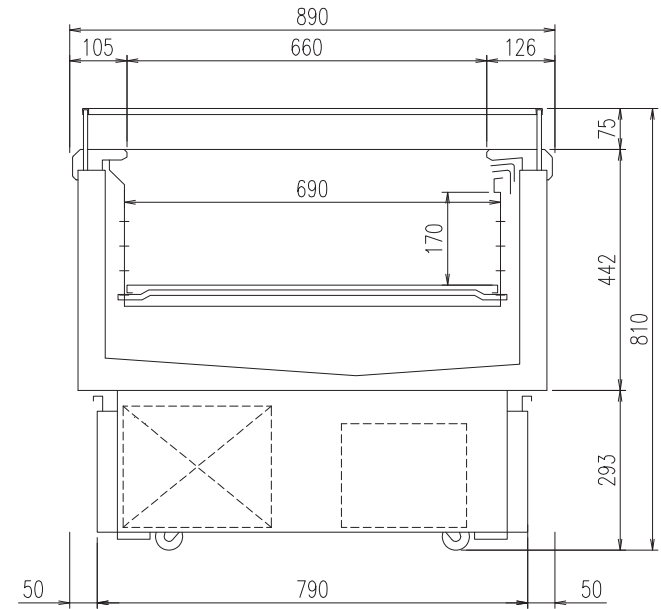
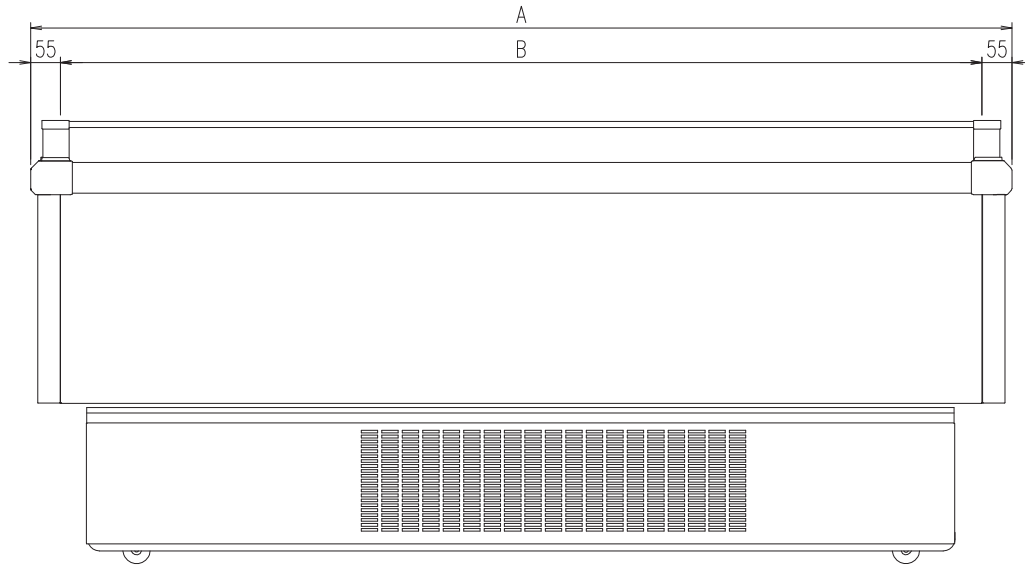
1. 周囲条件: 温度27°C、湿度60%、風速0.2m/s以下。
2. 仕様向上の為、一部仕様変更することがありますのでご了承ください。

2014.07.30

M.Y

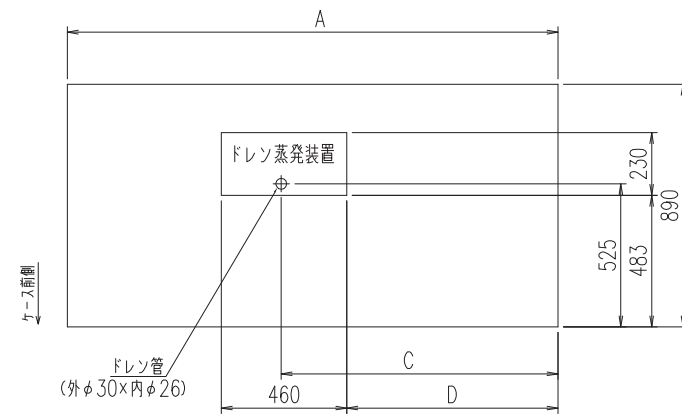
K.J

仕 図 番	R385474	発 行 日	2012.07.28	図 番	R485474	副 番	B
-------------	---------	-------------	------------	--------	---------	--------	---



	A	B	C	D
SR-MS881DRVD	2400	2290	1015	775
SR-MS681DRVD	1800	1690	1015	775
SR-MS581DRVD	1500	1390	1015	775

排水位置図 (1/20)



(S=1/10)