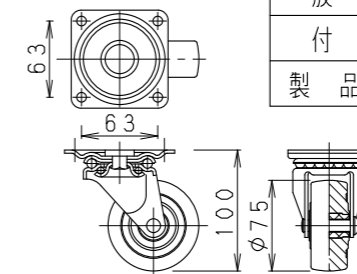
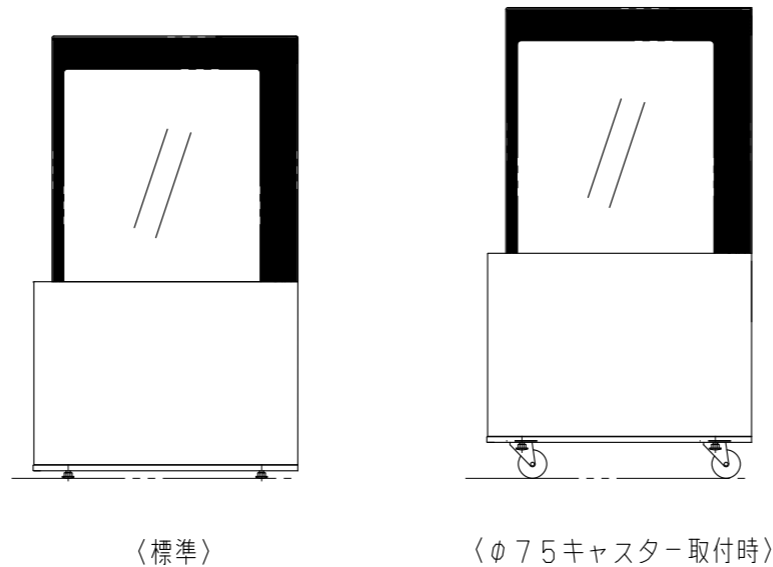
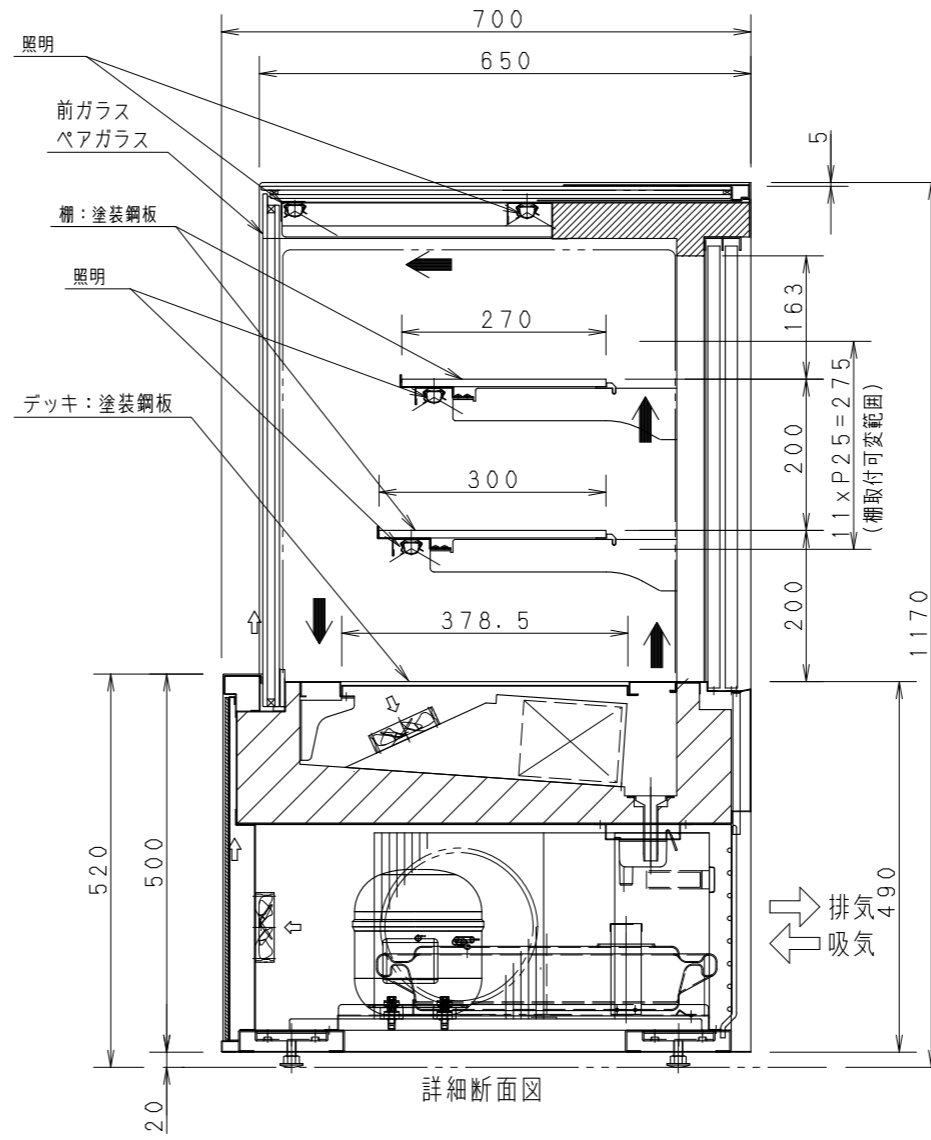
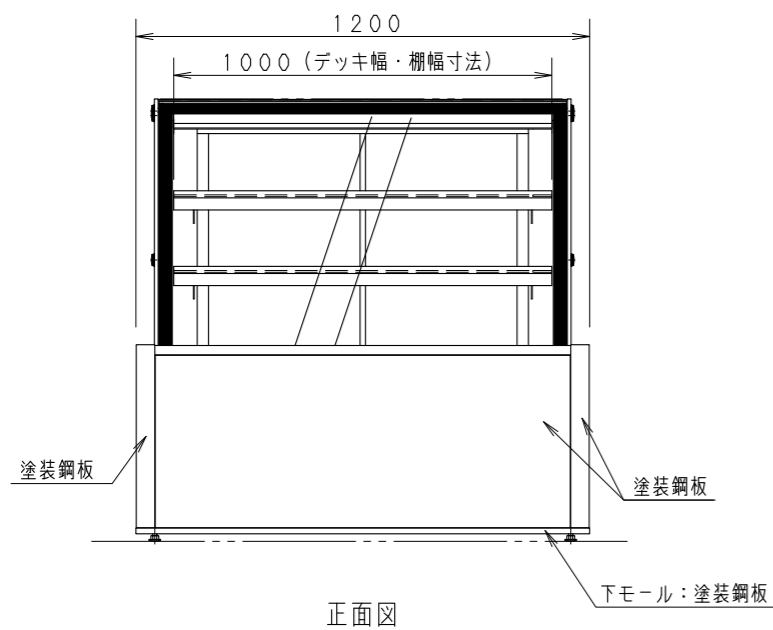
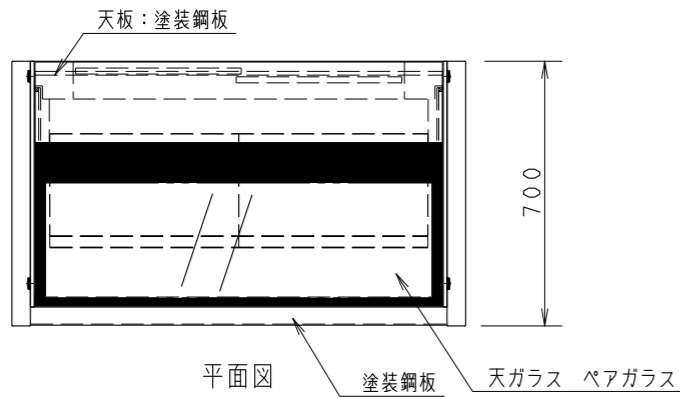
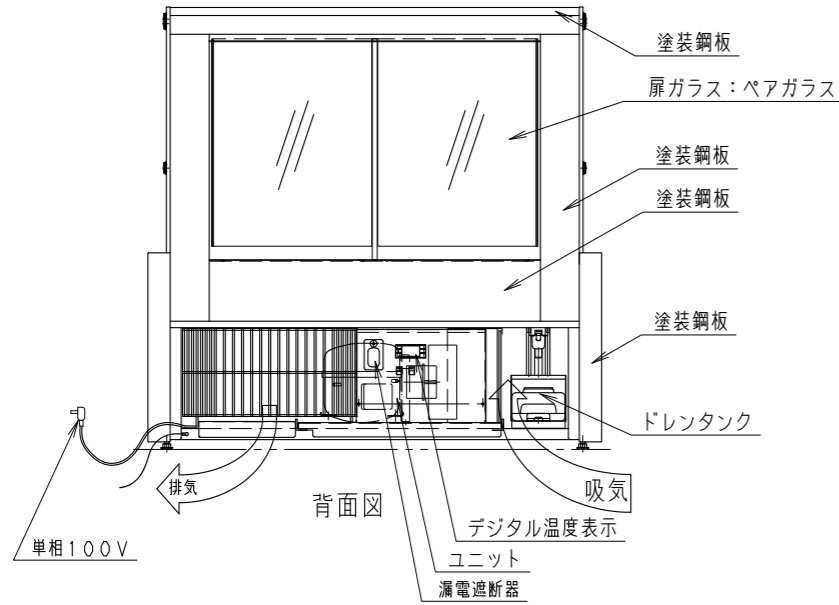


- 特長
1. フロントガラスには防露ファンを搭載。
 2. 庫内温度管理がしやすいデジタル温度計を採用。
 3. 排水を容易にするため、ドレンタンクを搭載。
 4. 大型自在キャスター（車輪径φ75）が取付可能
 5. 棚は高さ調節が可能。（ピッチ25mm）
 6. LED照明の採用

| | |
|--------|----------|
| プラグ形状 | コンセント定格 |
| □ (横型) | 15A 125V |



使用キャスター例
 メーカー：ナンシンキャスター
 型番：STM-75VA
 (ストッパー無し)
 STM-75VA S-2
 (ストッパー付)

| | | | | |
|--------|-----------------|----------------|---------|------|
| 製品名 | | 冷蔵ショーケース | | |
| キャビネット | 寸法 | 幅 | 奥行 | 高さ |
| | 外形 | 1200 | 700 | 1170 |
| | 内形 | --- | --- | --- |
| 有効内容積 | 173L | | | |
| 外装パネル | 塗装鋼板 | | | |
| 棚・デッキ | 塗装鋼板 (取り外し可能) | | | |
| 扉 | 背面引戸 (2枚) ペアガラス | | | |
| ガラス | 天ガラス | ペアガラス (断熱ガス入り) | | |
| | 側ガラス 前ガラス | ペアガラス | | |
| 冷凍サイクル | 圧縮機 | 全密閉型 (レシプロ) | | |
| | 電動機 | 公称出力425W | | |
| | 冷媒 | R404A | | |
| | 電源 | 単相100V 50/60Hz | | |
| 送風機 | 冷却器用 | フィンチューブ型強制循環式 | | |
| | 凝縮器用 | フィンチューブ型強制循環式 | | |
| 温度調節 | 冷却器用 | DCファンモータ×2個 | | |
| | 凝縮器用 | ACファンモータ×1個 | | |
| | 防露用 | DCファンモータ×2個 | | |
| 性能 | 電子自動温度調節器 | | | |
| 使用温度範囲 | 15℃ ~ 27℃ | | | |
| 電気特性 | 電源 | 単相100V | | |
| | 周波数 | Hz | 50/60 | |
| | 消費電力 | 運転 | 507/532 | |
| | | 霜取り | 167/166 | |
| | 電流 | 運転 | 6.0/5.4 | |
| 霜取り | | 1.9/1.9 | | |
| 運転時力率 | - | 0.83/0.97 | | |
| 照明 | LED照明 | 12.0W X 4 | | |
| | 電流 | A | 0.5 | |
| 放熱量 | W | 1430/1600 | | |
| 付属品 | ドレンタンク 1個 | | | |
| 製品質量 | 193kg | | | |

パナソニック株式会社

| | | | |
|-----------|-------------|-------|----------------------------|
| APPROVALS | DESIGN | SCALE | 整理番号 |
| | K. YAMAZAWA | A3サイズ | SRM-HG42-00 |
| | 17.11.14 | 1/10 | 作成日 17.11.14 (K. YAMAZAWA) |

| | |
|-------|------------|
| 製品コード | 848-400-49 |
| 品番 | SRM-HG42 |

仕様は改良により一部変更する場合があります。