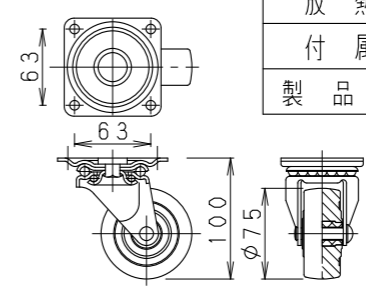
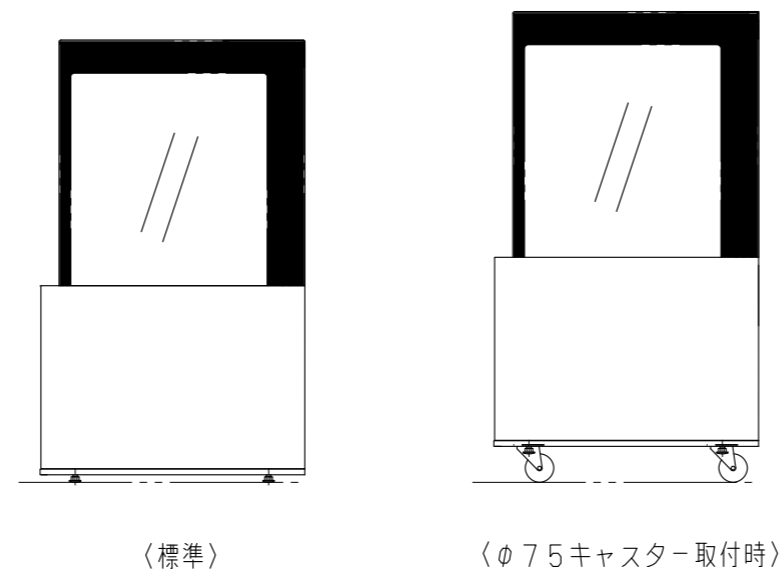
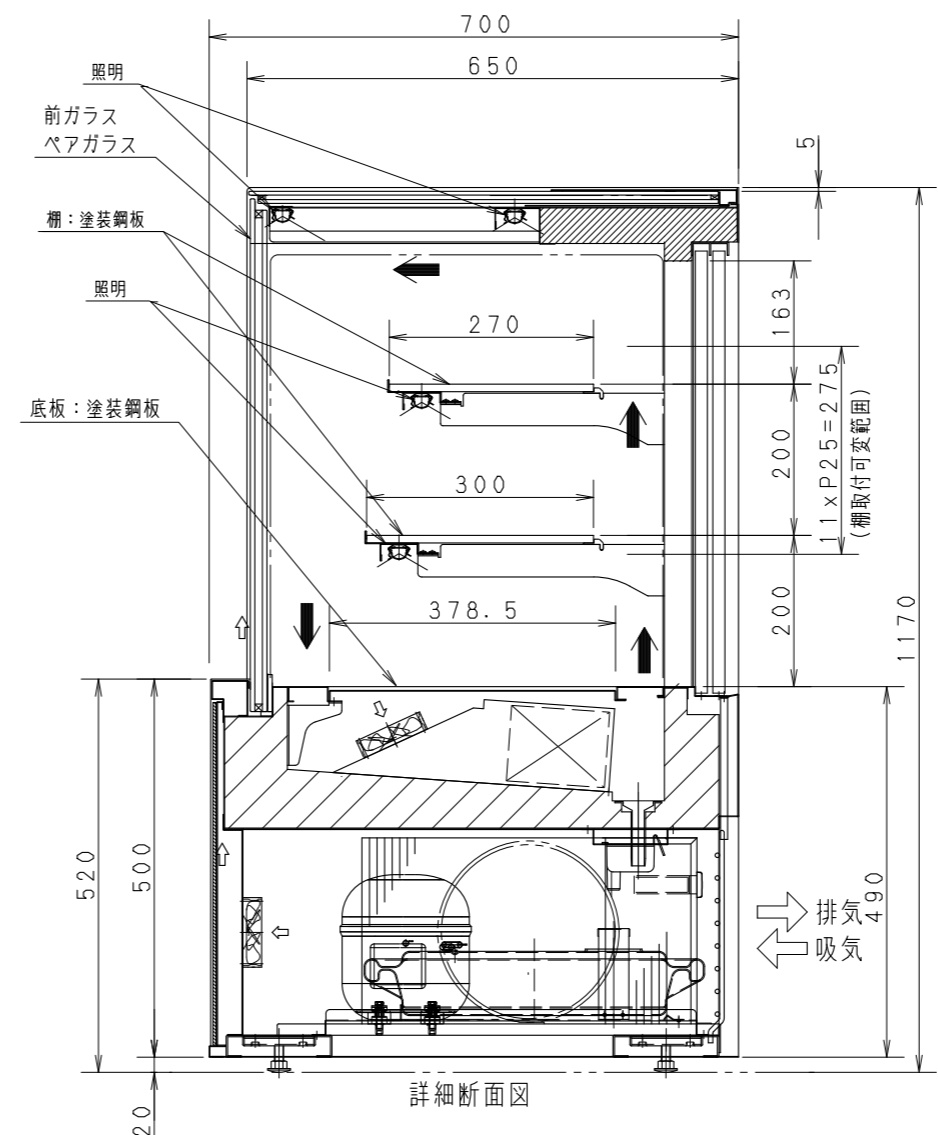
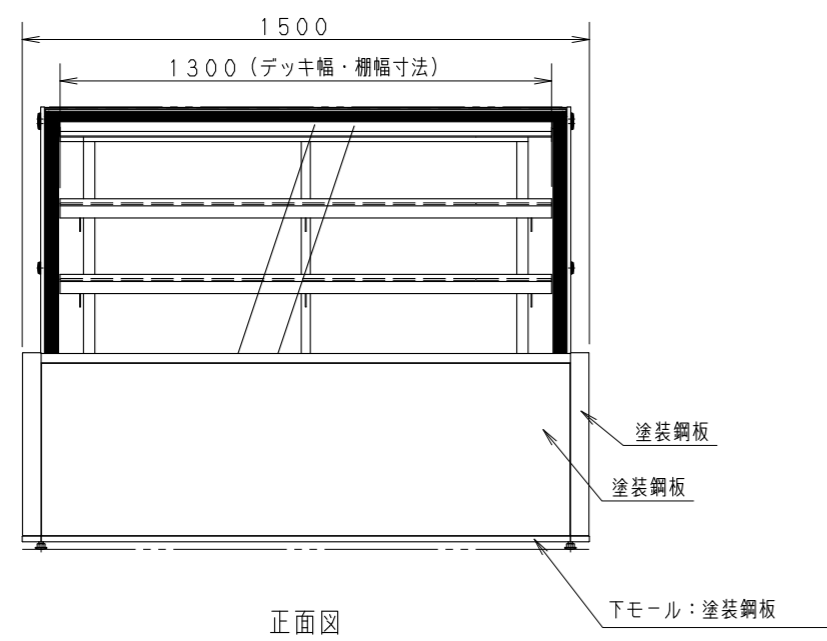
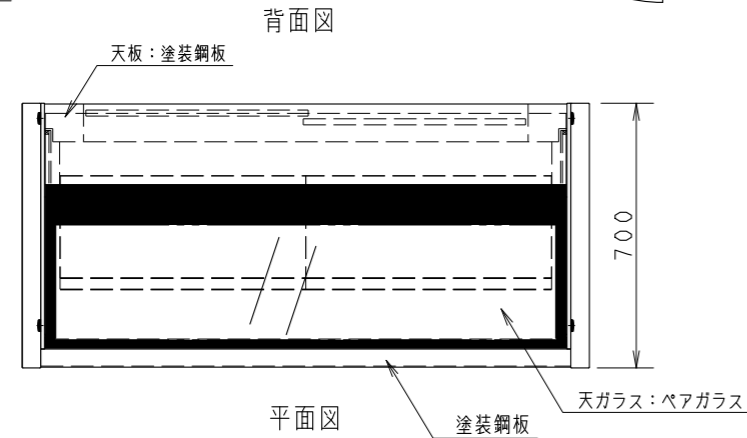
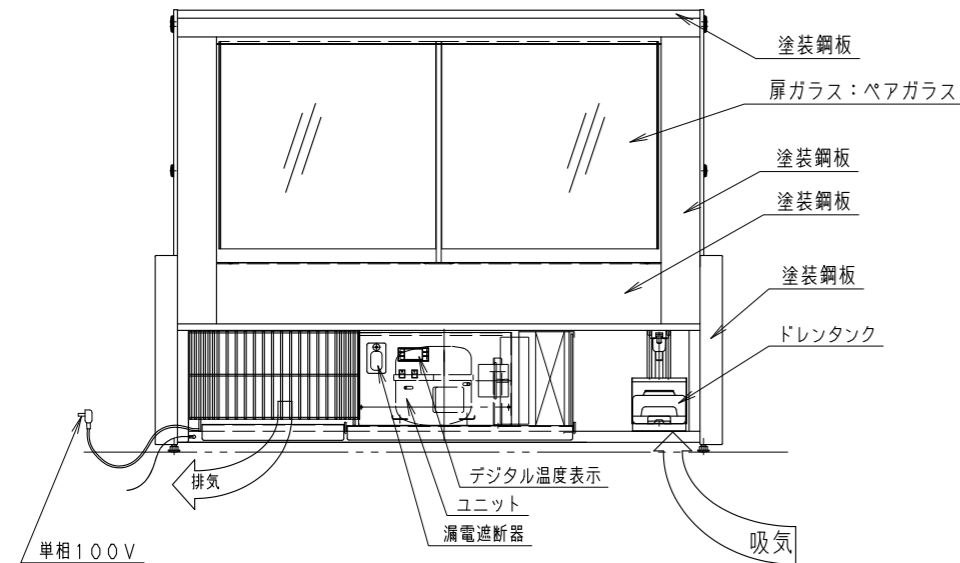


- 特長
1. フロントガラスには防露ファンを搭載。
 2. 庫内温度管理がしやすいデジタル温度計を採用。
 3. 排水を容易にするため、タンクを搭載。
 4. 大型自在キャスター（車輪径φ75）が取付可
 5. 棚は高さ調節が可能。（ピッチ25mm）
 6. LED照明の採用

プラグ形状	コンセント定格
□ (横型)	15A 125V



使用キャスター例
 メーカー：ナンシンキャスター
 型番：STM-75VA
 (ストッパー無し)
 STM-75VA S-2
 (ストッパー付)

製品名		冷蔵ショーケース		
キャビネ	寸法	幅	奥行	高さ
	外形	1500	700	1170
	内形	---	---	---
ネット	有効内容積	225L		
	外装パネル	塗装鋼板		
	棚・デッキ	塗装鋼板 (取り外し可能)		
扉	天ガラス	ペアガラス (断熱ガス入り)		
	側ガラス 前ガラス	ペアガラス		
ガラス	圧縮機	全密閉型 (レシプロ)		
	電動機	公称出力425W		
	冷媒	R404A		
	電源	単相100V 50/60Hz		
	冷却器	フィンチューブ型強制循環式		
	凝縮器	フィンチューブ型強制循環式		
送風機	冷却器用	DCファンモータ×3個		
	凝縮器用	ACファンモータ×1個		
	防露用	DCファンモータ×3個		
温度調節	電子自動温度調節器			
性能	庫内温度	2℃～25℃ (OFF点制御)		
	庫内湿度	70%～90% (庫内温度2℃～7℃の時) 外気27℃・70%RH ※周囲温度より温めることはできません。		
使用温度範囲	15℃～27℃			
電気特性	電源	単相100V		
	周波数	Hz	50/60	
	消費電力	運転	534/579	
		霜取り	126/127	
	電流	運転	6.3/6.1	
霜取り		1.4/1.4		
運転時力率	-	0.85/0.95		
照明	LED照明	16.0W X 4		
	電流	A	0.67	
放熱量	W	1454/1649		
付属品	ドレンタンク 1個			
製品質量	223kg			

パナソニック株式会社

APPROVALS	DESIGN	SCALE	整理番号
	K. YAMAZAWA	A3サイズ	SRM-HG52-00
	18.02.27	1/10	作成日 18.02.27 (K. YAMAZAWA)

製品コード	848-400-73
品番	SRM-HG52

仕様は改良により一部変更する場合があります。