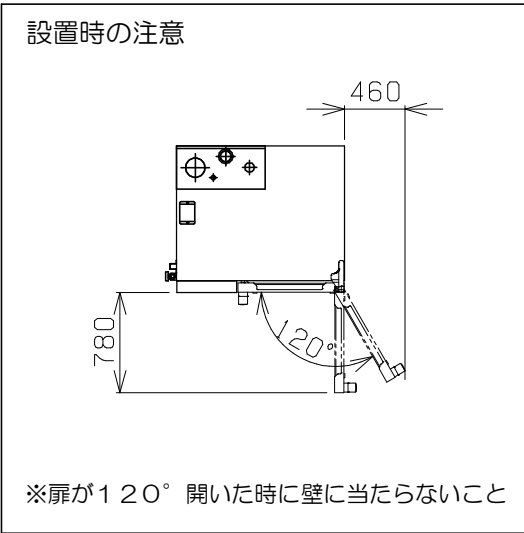
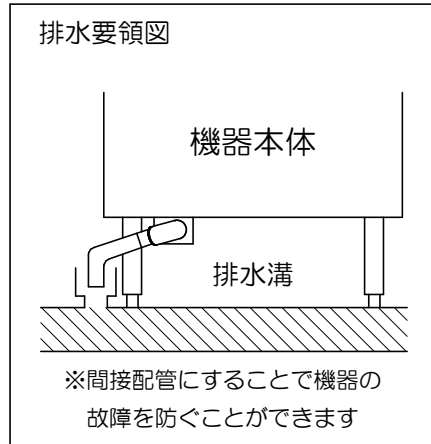
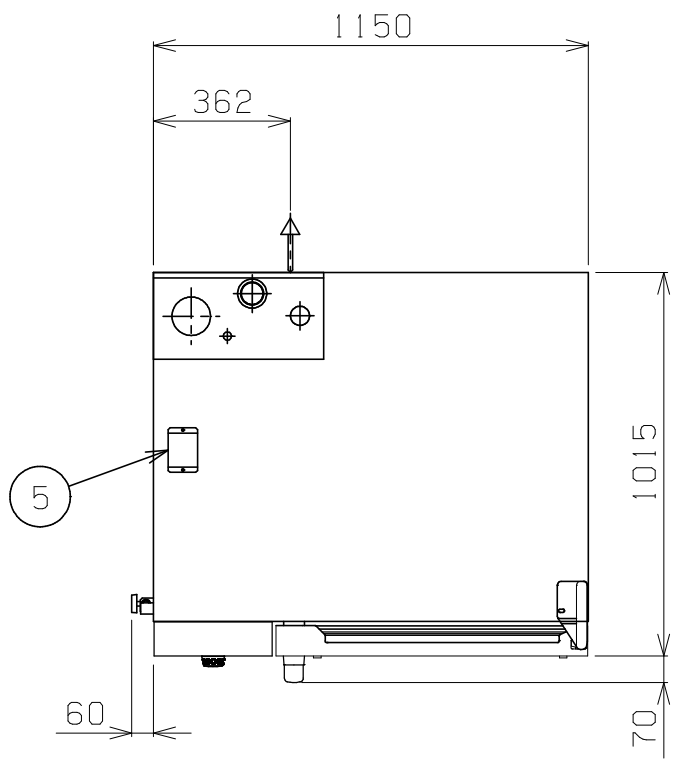
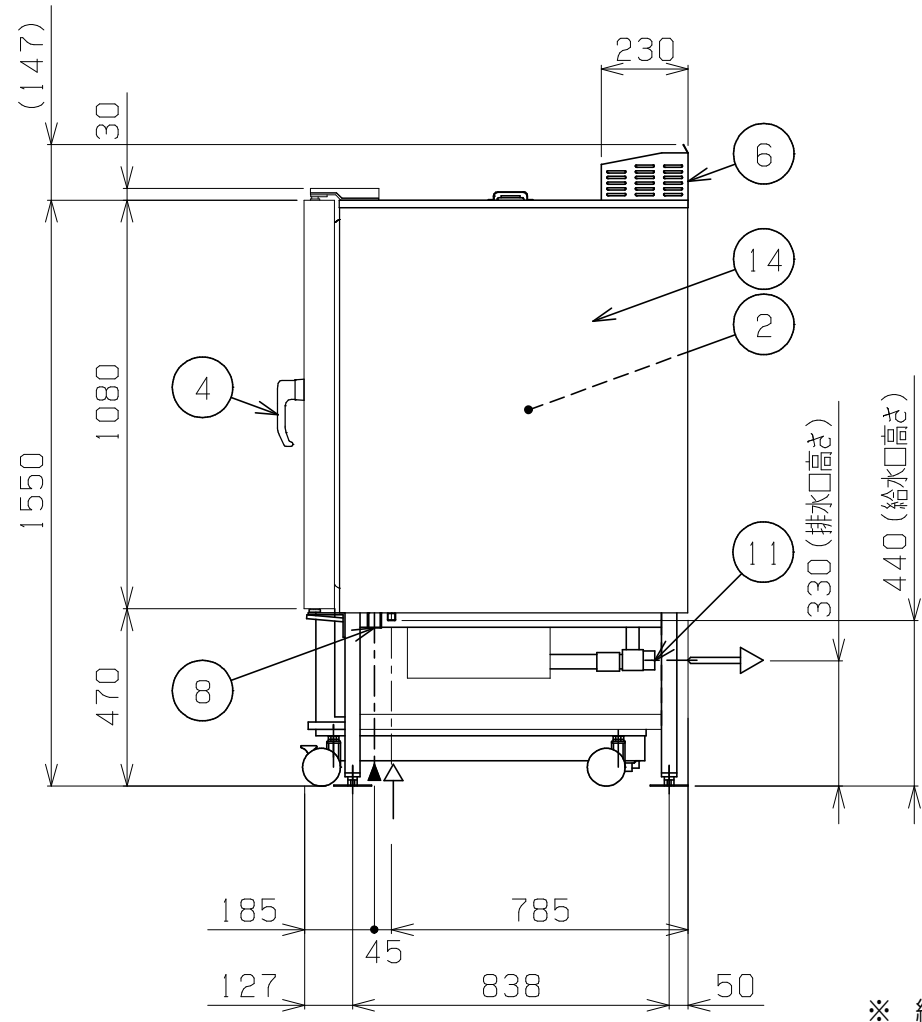
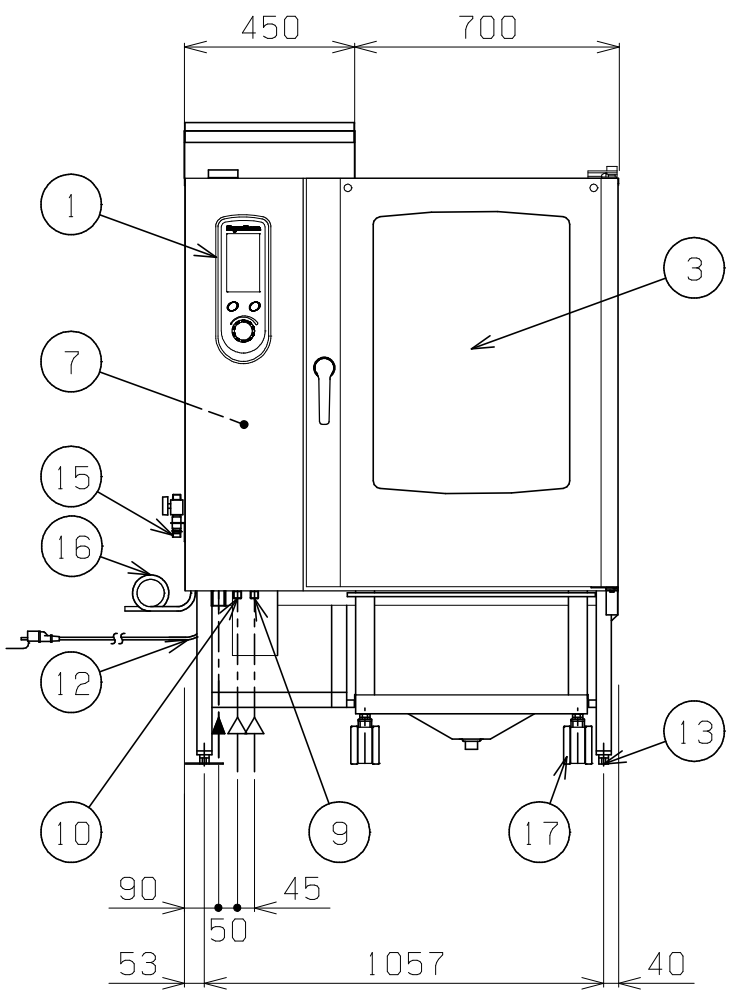


No.	品名 NAME	型式 MODEL	寸法 DIMENSION	台数 QUANTITY
	ガススーパーsteam	SSCGX-24D	1150×1015×1550	



種類	エクセレントシリーズ 軟水装置付		
外形寸法	間口	奥行	高さ
	1150	1015	1550
オープン庫内有効寸法	650 (W) × 828 (D) × 950 (H)		
庫内棚段数	12段 ピッチ63mm		
ホテルパン収納枚数	1/1GN (深さ20mm) × 24 《2/1GN (深さ20mm) × 12》		
定格電源	単相 100V 50/60Hz 1300VA (軟水装置用として 単相 100V が別に必要)		
ガス消費量	都市ガス	48.8kW (42,000kcal/h)	
	LPガス	48.8kW (3.50kg/h)	
ガス接続口	都市ガス	20A (Rc3/4)	
	LPガス	20A (Rc3/4)	
定格消費電力	1200W		
必要手元開閉器容量	15A		
安全装置	過熱・空焚き防止装置・立ち消え安全装置		
製品重量	419kg		
付属品	2/1焼網 (6), 耐熱手袋 (1セット), 洗剤 (2L), 洗剤スプレーガン (1), タブレット洗剤 (20個), ハンドシャワー (1), 減圧逆止弁 (1), 軟水装置 (1): 全自動式, 排水用シリコンエルボ φ48用 (1), 32Aステンソケット (1), ロールインカートSSC-RC24D (1), スケール除去剤 (2L), スケール除去剤供給セット (1), オート調理メニューCD (1), メニューブック (1)		



部番	品名	材質	備考
1	操作パネル	SUS304	
2	オープン庫内	SUS304	
3	扉	SUS304	3重ガラス (強化ガラス), LED付き
4	扉取手	樹脂	ハーフロック (蒸気抜き) 付
5	ダンパー		φ50
6	排気筒	SUS304	
7	蒸気発生装置	SUS304	
8	ガス接続口		20A (Rc3/4)
9	給水口 (軟水用)		15A (G1/2)
10	給水口 (原水用)		15A (G1/2)
11	排水口		32A (G1 1/4) (ステンソケット使用時)
12	電源コード		3m プラグ付 (接地アダプター付)
13	アジャスト	SUS304	左前、右後はフランジ仕様
14	本体	SUS304	
15	ハンドシャワー給水口		15A (G1/2) 原水用: バルブ付き
16	スケール除去用ホース		
17	ロールインカート	SUS304	50角パイプ使用 (シル受付) 耐荷重90kg (各段 最高15kg)

※ 給水口・バルブは、15Aフレキシブルホース接続としてください。
 ※ 改善の為、仕様及び外観を予告なしに変更することがあります。
 ※ 設置上の注意 熱機器の設置については安全の為、消防法の設置基準に従って設置してください。

業務用総合厨房機器メーカー 株式会社 マルゼン MARUZEN CO., LTD.	変更事項 ALTERATION	尺度 SCALE A3: 1/20	日付 DATE .	図番 DRAWING No. 08903	工事名 TITLE ガススーパーsteam	納品日 DATE OF DELIVERY
		検図 CHECK	設計 DESIGN	製図 DRAW	営業担当 CHARGE	図面名称 DRAWING CORD ガススーパーsteam