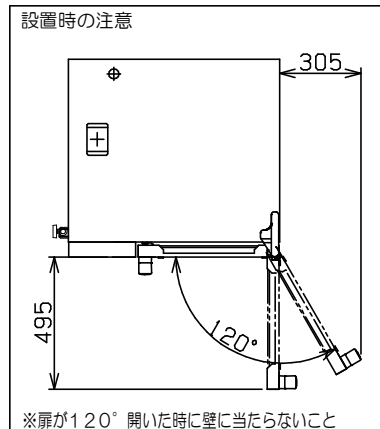
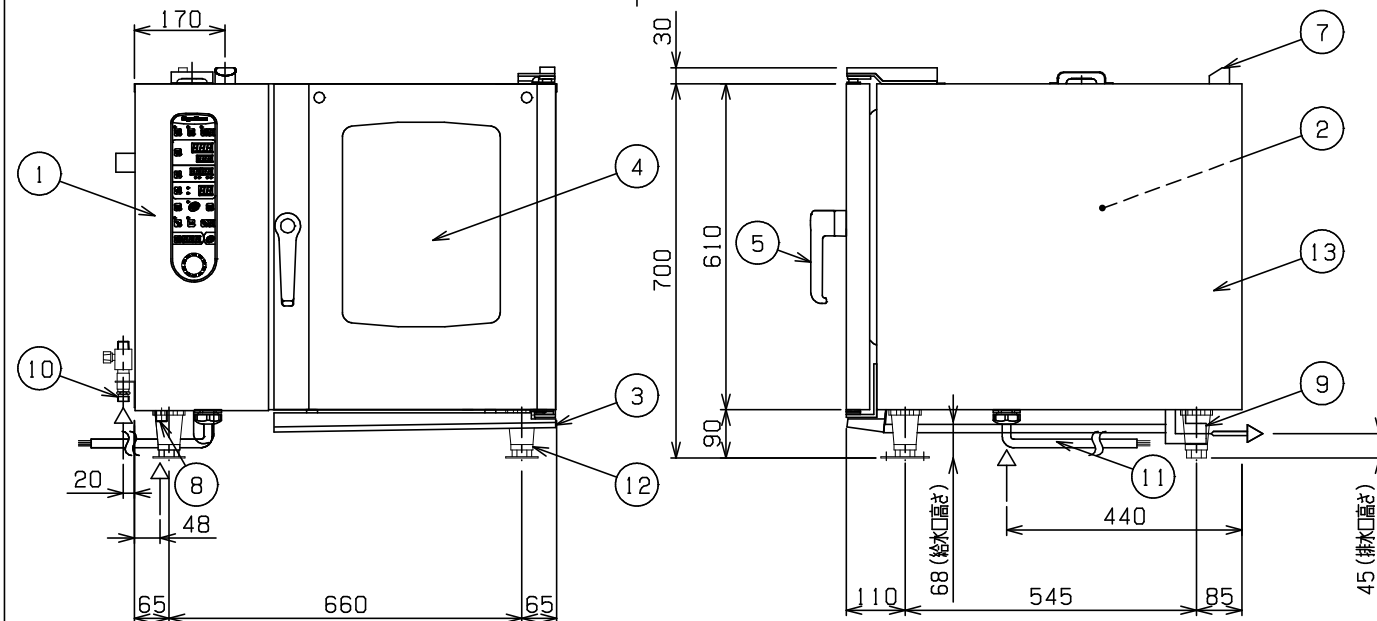


No.	品名 NAME	型式 MODEL	寸法 DIMENSION	台数 QUANTITY
	電気スーパースチーム	SSCS-05D	790×740×700	



種類	シンプルシリーズ 軟水器付		
外形寸法	間口	奥行	高さ
	790	740	700
オープン庫内有効寸法	415 (W) × 590 (D) × 410 (H)		
庫内棚段数	5段 ピッチ68mm		
ホテルパン収納枚数	1/1GN (深さ65mm) × 5		
定格電源	三相 200V 50/60Hz 7.5kVA		
定格消費電力	7.5kW		
必要手元開閉器容量	30A		
安全装置	過熱防止装置		
製品重量	85kg		
付属品	1/1 焼網 (3), 耐熱手袋 (1セット), 洗剤 (2L), 洗剤スプレーガン (1), ハンドシャワー (1), 減圧逆弁 (1), 排水用シリコンエルボ φ38用 (1), ステンレスパイプ φ38 (1), メニューブック (1), 軟水器 (1) : カートリッジ式		



部番	品名	材質	備考
1	操作パネル	SUS304	
2	オープン庫内	SUS304	
3	本体汁受け	SUS304	
4	扉	SUS304	2重ガラス (強化ガラス)、LED付き
5	扉ハンドル	樹脂	
6	ダンパー		φ38
7	排気口	SUS304	φ38
8	給水口 (軟水口)		15A (G1/2)
9	排水口		φ38
10	ハンドシャワー給水口		15A (G1/2) 原水用:バルブ付き
11	電源コード		2m 5.5mm <sup>2</sup> -4芯
12	アジャスト	樹脂	前アジャスト:フランジレッグ (SUS304)
13	本体	SUS304	

※ 給水口・バルブは、15Aフレキシブルホース接続としてください。  
 ※ 改善の為、仕様及び外観を予告なしに変更することがあります。  
 ※ 設置上の注意 熱機器の設置については安全の為、消防法の設置基準に従って設置してください。

業務用総合厨房機器メーカー 株式会社 マルゼン MARUZEN CO., LTD.	変更事項 ALTERATION	尺度 SCALE A3: 1/10	日付 DATE	図番 DRAWING No. 08864	工事名称 TITLE	納品日 DATE OF DELIVERY
		検図 CHECK	設計 DESIGN	製図 DRAW	営業担当 CHARGE	図面名称 DRAWING CORD 電気スーパースチーム