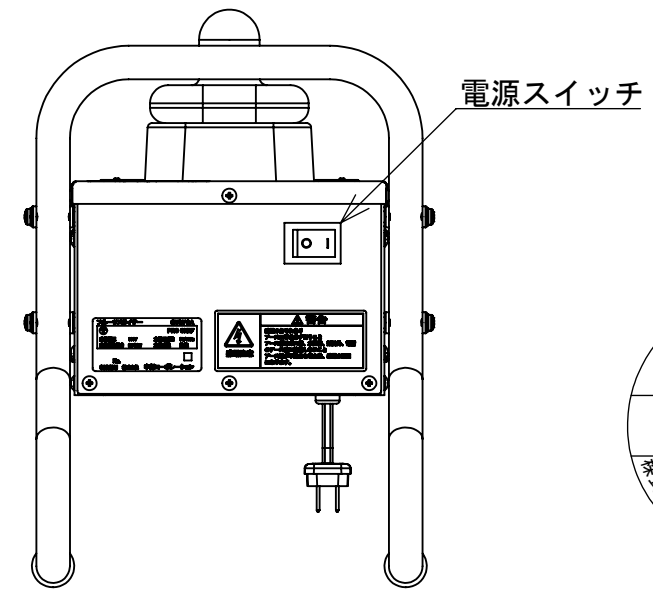
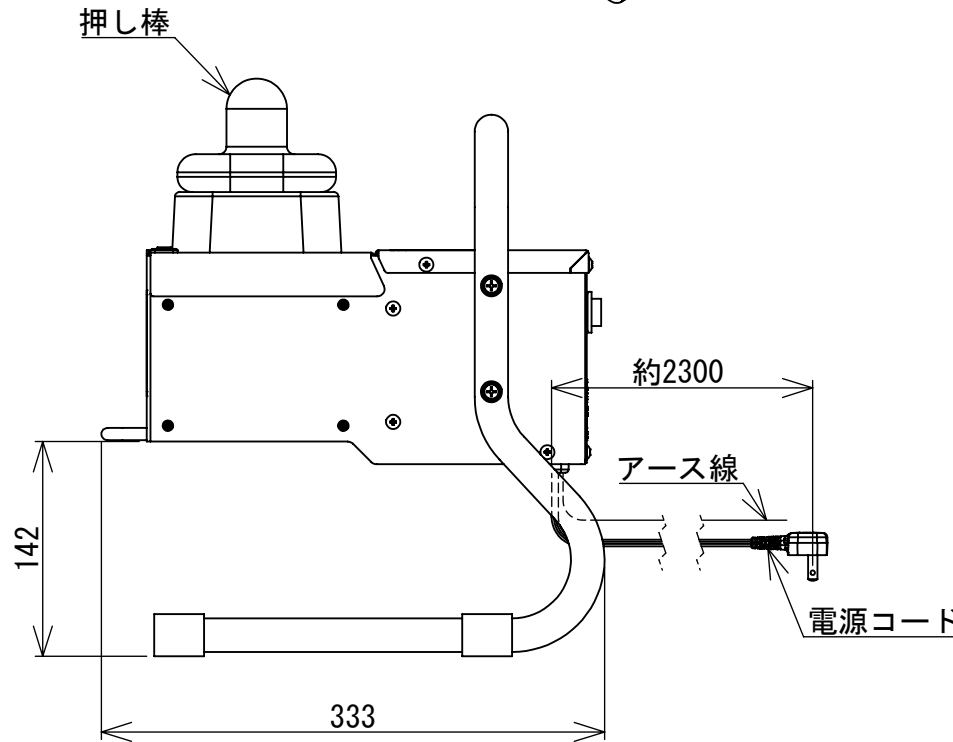
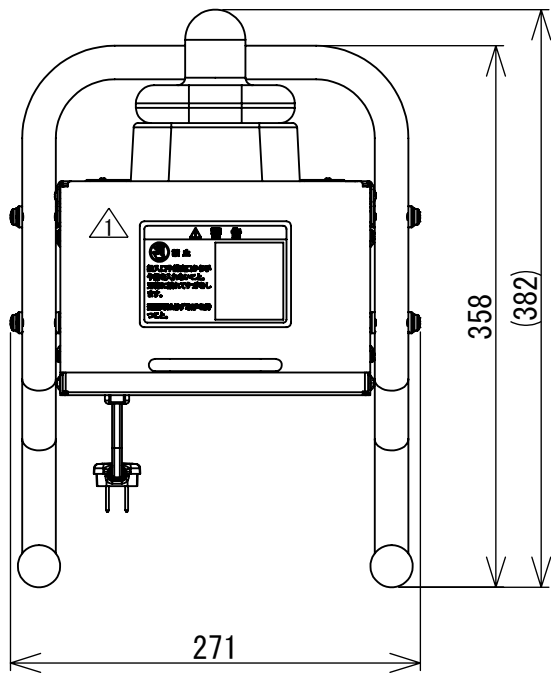


<仕様・定格>

型式	ST070A	
品名	いちごスライサー フルーツスライサー	
外形寸法 (mm)	幅	271
	奥行	333
	高さ	358
製品質量(kg)	9	
定格電圧(V)	100	
定格周波数(Hz)	50/60	
定格消費電力(W)	35/36	
定格時間(分)	連続	
刃物回転数(rpm)	75/90	
投入口寸法(mm)	□70 φ70	
スライス厚み(mm)	5.0 3.5	
処理能力(個/min)	30	
使用温度範囲(°C)	10~40	
付属品	押し棒	



本図は用済み後、必ず発行元へ返却のこと

記号	変更数	変更内容・理由	設変番号	年月日	担当	検図
REV.MARK	REV.QTY.	REVISIONS	REVISIONS No.	DATE	REVISED	CHKD.
1	4	品名、スライス厚み、投入口寸法変更及び警告ラベル追加	KFN83049	2020/09/11	中島	石川

表面処理 FINISH		品名 PART NAME	外形図		材質 MATERIAL
色調 COLOR		設計 DESIGNED BY	中島	2020/07/08	材料寸法 THICKNESS
備考 REMARKS		製図 DRAWN BY	中島	2020/07/08	図番 DRAWING No.
標準加工アラサ ROUGHNESS		検図 CHECKED BY	石川	2020/07/09	ST070A002
(標準外ハ指定/コト)		承認 APPROVED BY	石川	2020/07/09	-1 ^θ
▽▽▽▽ 0.8Z	普通寸法差 (±)mm	呼び寸法	J	K	L
▽▽▽ 6.3Z		0.5以上 3以下	0.05	0.1	—
▽▽ 25Z		37以下 6以下	0.05	0.1	0.2
▽ 100Z		67以下 30以下	0.1	0.2	0.5
~		307以下 120以下	0.15	0.3	0.8
		1207以下 315以下	0.2	0.5	1.2
		3157以下 1000以下	0.3	0.8	2
		10007以下 2000以下	0.5	1.2	3

複写図面配布先: 購買 → 発注先 製造部 品質保証部 開発部
(必要に応じて追加・抹消)

ST070A001 総組立図-2.000