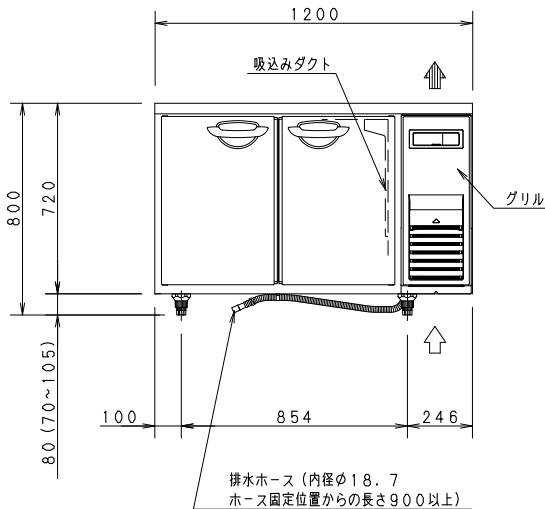
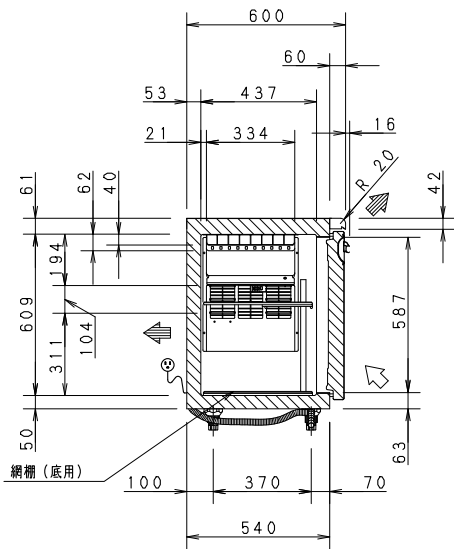


柵寸法 幅800, 奥行412 1枚  
調節ピッチ 12.5



プラグ形状	コンセント定格
⊕(横型)	15A 125V

製品名	業務用コールドテーブル冷凍庫			
品番	SUF-K1261SB-R			
寸法	外形	幅 1200	奥行 600	高さ 800
	内形	幅 830	奥行 487	高さ 609
定格内容積	240L			
材質	外装	側面 前面 テーブル: ステンレス鋼板 底面 後面 : 亜鉛メッキ鋼板 グリル : PP樹脂		
	扉	表: ステンレス鋼板 裏: ABS樹脂		
内装	調整柵	内箱: ステンレス鋼板		
	断熱材	ポリエチレンコーティングワイヤー 硬質発泡ポリウレタン		
性能	庫内温度	-20℃以下		
	条件	周囲温度30℃ 無負荷平衡時直射日光受けず		
庫内温度設定範囲	-25℃~-15℃			
冷却サイクル	圧縮機	公称出力 260W		
	凝縮器	フィンチューブ型 強制空冷式		
送風機	冷却器	フィンチューブ型 冷気強制循環式		
	冷媒	R134a		
ユニット	温度制御	マイコンコントロール方式, デジタル温度表示		
	霜取り	マイコンコントロール式自動ヒーター霜取り		
電気定格	電源	単相 100V 50Hz/60Hz		
	消費電力	冷却時 166W/166W 霜取り時 263W/263W		
年間消費電力量	1090kWh/年			
放熱量	426W/426W			
電源コード	長さ	2.0m以上		
	適合コンセント	プラグ 横型 接地極付2極差込み 接地極付2極差込み 15A 125V		
脚, 調節範囲	樹脂製 70mm~105mm			
付属品	網棚 1枚, 網棚(底用) 1枚, 柵受 5個 取扱説明書 1冊			
その他	凝縮器フィルター			
製品質量	66kg			

- 注) 1. 公称出力について: 電動機単体のある基準で定められた出力です。  
 2. 機械全体で消費される電力は、消費電力の項目に表示しております。  
 ご使用の際は、この値をご利用ください。  
 3. SCALEは1/20。(この用紙サイズがA3の場合の尺度です)  
 4. 外形高さ寸法は、脚高さ80mm時の寸法です。

パナソニック株式会社

APPROVALS	DESIGN	SCALE	整理番号
	M. MAEDA	A3サイズ	SUF-K1261SB-R-00
	20.01.15	1/20	作成日 20.01.15 (M. MAEDA)

製品コード	840-241-18
品番	SUF-K1261SB-R

仕様は改良により一部変更する場合があります。