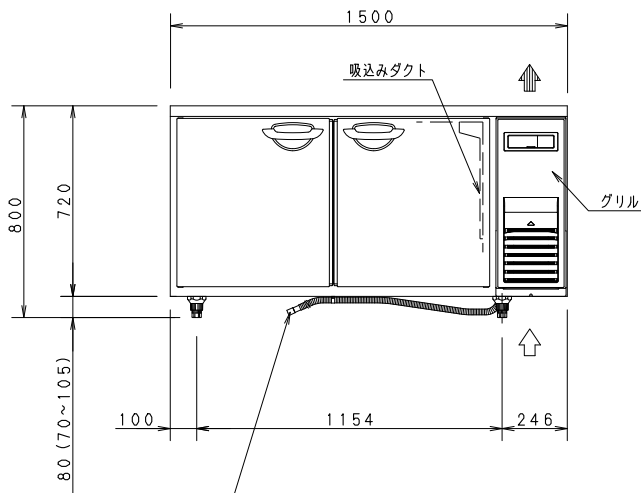
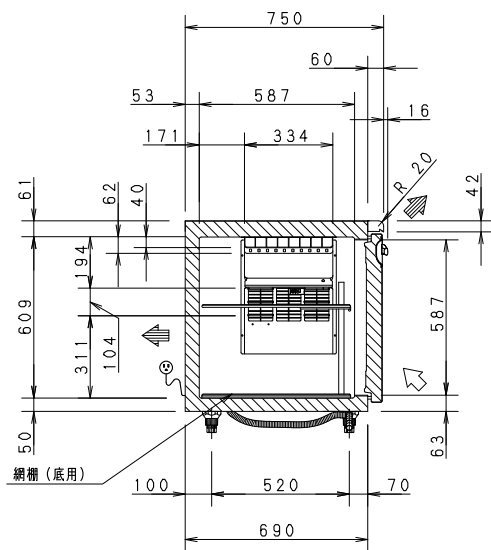


棚寸法 幅1100、奥行562 1枚  
調節ピッチ 12.5



排水ホース (内径φ18.7  
ホース固定位置からの長さ900以上)

プラグ形状	コンセント定格
⊕(横型)	15A 125V

製品名	業務用コールドテーブル冷凍庫			
品番	SUF-K1571SB-R			
寸法	外形	幅 1500	奥行 750	高さ 800
	内形	幅 1130	奥行 637	高さ 609
定格内容積	432L			
材質	外装	側面 前面 テーブル：ステンレス鋼板 底面 後面 : 亜鉛メッキ鋼板 グリル : PP樹脂		
	扉	表：ステンレス鋼板 裏：ABS樹脂		
内装	調整棚	内箱：ステンレス鋼板		
	断熱材	ポリエチレンコーティングワイヤー 硬質発泡ポリウレタン		
性能	庫内温度	-20℃以下		
	条件	周囲温度30℃ 無負荷平衡時直射日光受けず		
庫内温度設定範囲	-25℃~-15℃			
冷却サイクル	圧縮機	公称出力 260W		
	凝縮器	フィンチューブ型 強制空冷式		
ユニット	冷却器	フィンチューブ型 冷気強制循環式		
	冷媒	R134a		
送風機	冷却器用	DC24V	2.4W	
	凝縮器用	DC24V	4.3W×3個	
温度制御	マイコンコントロール方式、デジタル温度表示			
霜取り	マイコンコントロール式自動ヒーター霜取り			
電気定格	電源	単相 100V 50Hz/60Hz		
	消費電力	冷却時	169W/169W	
		霜取り時	266W/266W	
年間消費電力量	1300kWh/年			
放熱量	429W/429W			
電源コード	長さ	2.0m以上		
	プラグ 模型	接地極付2極差込み		
適合コンセント	接地極付2極差込み 15A 125V			
脚、調節範囲	樹脂製 70mm~105mm			
付属品	網棚 1枚、網棚(底用) 1枚、棚受 5個 取扱説明書 1冊			
その他	凝縮器フィルター			
製品質量	78kg			

1. 公称出力については、電動機単体のある基準で定められた出力です。
2. 機械全体で消費される電力は、消費電力の項目に表示しております。ご使用の際は、この値をご利用ください。
3. SCALEは1/20。(この用紙サイズがA3の場合の尺度です)
4. 外形高さ寸法は、脚高さ80mm時の寸法です。

パナソニック株式会社

APPROVALS	DESIGN	SCALE	整理番号
	M. MAEDA	A3サイズ	SUF-K1571SB-R-00
	20.01.15	1/20	作成日 20.01.15(M. MAEDA)

製品コード	840-241-24
品番	SUF-K1571SB-R

仕様は改良により一部変更する場合があります。