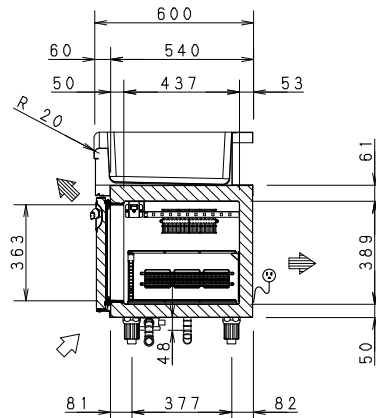
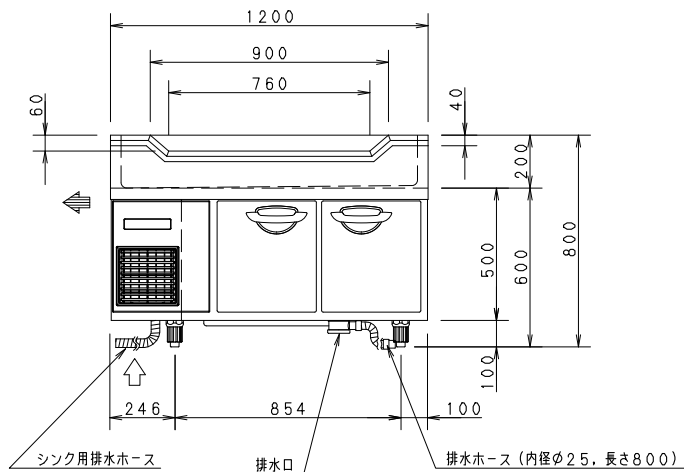


舟形シンク 平面図



製品名		業務用舟形シンク付冷蔵庫		
品番		SUR-GL1261SB-S		
寸法	外形	幅 1200	奥行 600	高さ 800
	内形	幅 720	奥行 487	高さ 389
定格内容積		135 L		
材質	外装	側面 前面 シンク : ステンレス鋼板 底面 後面 : 電気垂鉛メッキ鋼板		
	扉	表: ステンレス鋼板 裏: ステンレス鋼板		
質	内装	内箱: ステンレス鋼板		
	調整柵	ポリエチレンコーティングワイヤー		
性能	断熱材	硬質発泡ポリウレタン		
	庫内温度	-5℃以下		
条件	性能条	周囲温度30℃ 無負荷平衡時直射日光受けず		
	庫内温度設定範囲	-6℃~12℃		
冷却サイクルユニット	圧縮機	公称出力 120W		
	凝縮器	フィンチューブ型 強制空冷式		
	冷却器	フィンチューブ型 冷気強制循環式		
	冷媒	R134a		
	送風機	冷却器用	DC24V	3.4W
電気定格	凝縮器用	DC24V	4.3W×2個	
	温度制御	マイコンコントロール方式、デジタル温度表示		
	霜取り	マイコンコントロール式自動ヒーター霜取り		
	電源	単相 100V 50Hz/60Hz		
	消費電力	冷却時	142W/144W	
霜取り時	143W/143W			
圧縮機始動電流	11.6A/10.8A			
放熱量	280W/314W			
LED照明	0.64W×1個			
電源	電源コード	長さ 2.0m以上		
	適合コンセント	プラグ 横型 接地極付2極差し込み		
脚、調節範囲	樹脂製 100mm~135mm			
付属品	網柵 1枚、網柵(底用) 1枚、柵受 5個 排水ホース 1本、取扱説明書 1冊			
その他	凝縮器フィルター			
製品質量	76 kg			

- 注) 1. 公称出力について: 電動機単体のある基準で定められた出力です。
 2. 機械全体で消費される電力は、消費電力の項目に表示しております。ご使用の際は、この値をご利用ください。
 3. SCALEは1/20。(この用紙サイズがA3の場合の尺度です)
 4. 外形高さ寸法は、脚高さ80mm時の寸法です。

プラグ形状	コンセント定格
(横型)	15A 125V

パナソニック株式会社

APPROVALS	DESIGN	SCALE	整理番号
	H. MORIJIRI	A3サイズ	SUR-GL1261SB-S-00
	19.01.10	1/20	作成日 19.01.10 (H. MORIJIRI)

製品コード	840-168-20
品番	SUR-GL1261SB-S

仕様は改良により一部変更する場合があります。