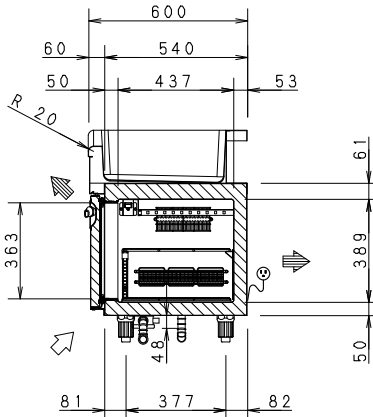
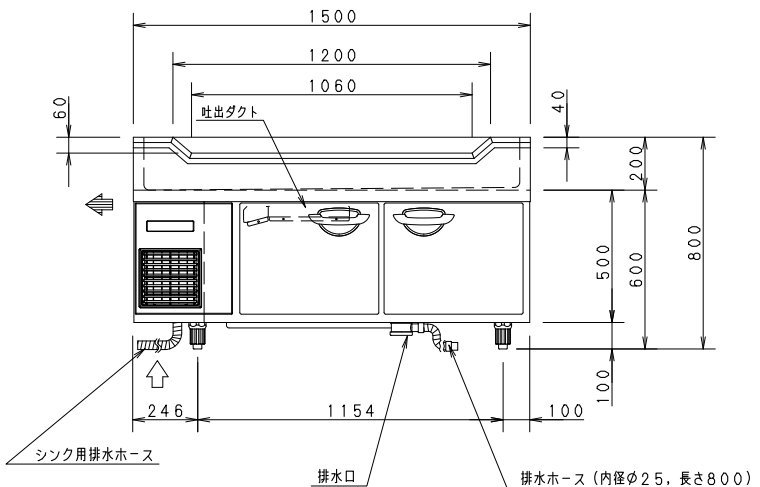


舟形シンク 平面図



製品名	業務用舟形シンク付冷蔵庫				
品番	SUR-GL1561SB-S				
寸法	外形	幅 1500	奥行 600	高さ 800	
	内形	幅 1020	奥行 487	高さ 389	
定格内容積	184 L				
材質	外装	側面 前面 シンク：ステンレス鋼板 底面 後面 :電気亜鉛メッキ鋼板			
	扉	表：ステンレス鋼板 裏：ステンレス鋼板			
調整	内装	内箱：ステンレス鋼板			
	断熱材	ポリエチレンコーティングワイヤー 硬質発泡ポリウレタン			
性能	庫内温度	-5℃以下			
	条件	周囲温度30℃ 無負荷平衡時直射日光受けず			
庫内温度設定範囲				-6℃~12℃	
冷却サイクルユニット	圧縮機	公称出力 120W			
	凝縮器	フィンチューブ型 強制空冷式			
	冷却器	フィンチューブ型 冷気強制循環式			
	冷媒	R134a			
	送風機	冷却器用	DC24V	3.4W	
		凝縮器用	DC24V	4.3W×2個	
温度制御	マイコンコントロール方式、デジタル温度表示				
霜取り	マイコンコントロール式自動ヒーター霜取り				
電気定格	電源	単相 100V 50Hz/60Hz			
	消費電力	冷却時	154W/155W		
		霜取り時	148W/148W		
圧縮機始動電流	11.6A/10.8A				
放熱量	292W/325W				
LED照明	0.64W×1個				
電源	電源コード	長さ 2.0m以上 プラグ 横型 接地極付2極差し込み			
	適合コンセント	接地極付2極差し込み 15A 125V			
脚、調節範囲	樹脂製 100mm~135mm				
付属品	網棚 1枚、網棚(底用) 1枚、棚受 5個 排水ホース 1本、取扱説明書 1冊				
その他	凝縮器フィルター				
製品質量	8.9 kg				

- 注) 1. 公称出力について： 電動機単体のある基準で定められた出力です。  
 2. 機械全体で消費される電力は、消費電力の項目に表示しております。ご使用の際は、この値をご利用ください。  
 3. SCALEは1/20。(この用紙サイズがA3の場合の尺度です)  
 4. コンセントスペースを利用する場合は、製品のユニット背面カバーをはずしてください。

プラグ形状	コンセント 定格
⊕(横型)	15A 125V

パナソニック株式会社

APPROVALS	DESIGN	SCALE	整理番号
	H. MORIJIRI	A3サイズ	SUR-GL1561SB-S-00
	19.01.09	1/20	作成日 19.01.09 (H. MORIJIRI)

製品コード	840-168-18
品番	<b>SUR-GL1561SB-S</b>

仕様は改良により一部変更する場合があります。