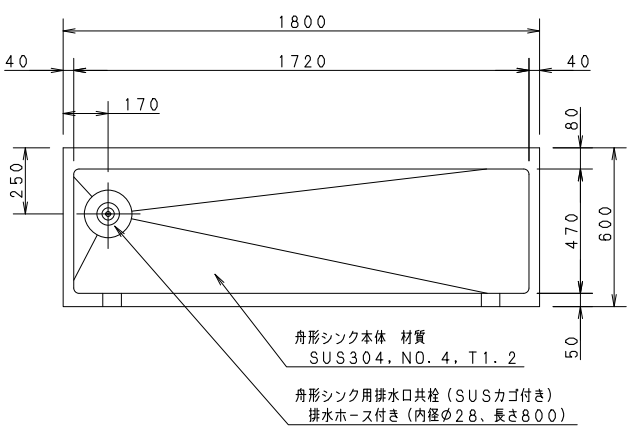
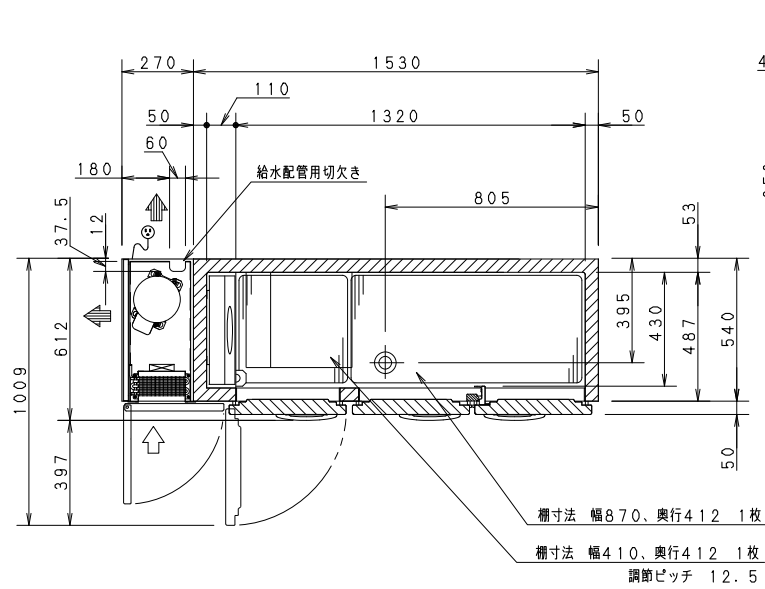
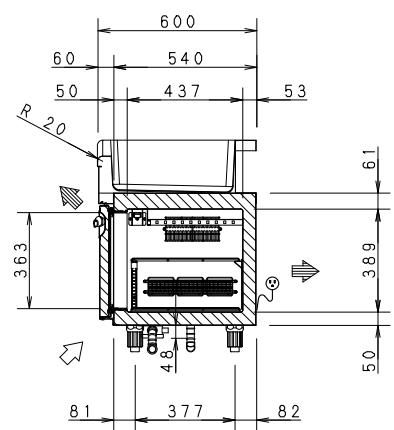
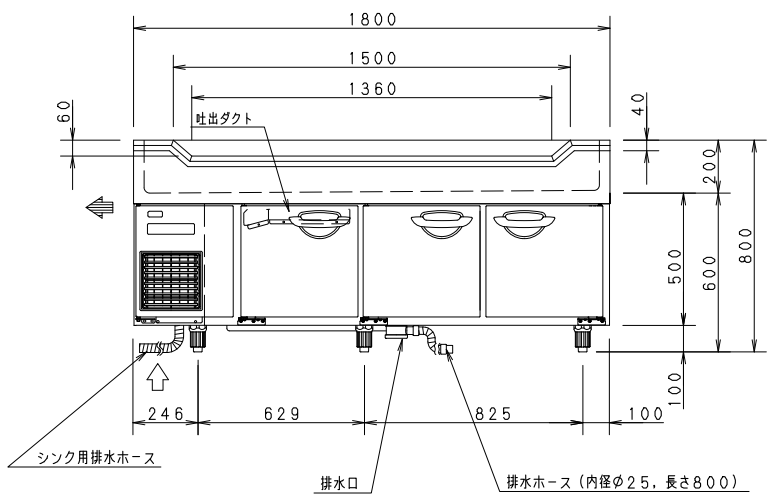


製品名	業務用舟形シンク付冷蔵庫			
品番	SUR-GL1861SB-S			
寸法	外形	幅 1800	奥行 600	高さ 800
	内形	幅 1320	奥行 487	高さ 389
定格内容積	239L			
材質	外装	側面 前面 シンク：ステンレス鋼板 底面 後面 :電気亜鉛メッキ鋼板		
	扉	表：ステンレス鋼板 裏：ステンレス鋼板		
調整	内装	内箱：ステンレス鋼板		
	断熱材	ポリエチレンコーティングワイヤー 硬質発泡ポリウレタン		
性能	庫内温度	-5℃以下		
	条件	周囲温度30℃ 無負荷平衡時直射日光受けず		
庫内温度設定範囲				-6℃~12℃
冷却サイクルユニット	圧縮機	公称出力 120W		
	凝縮器	フィンチューブ型 強制空冷式		
	冷却器	フィンチューブ型 冷気強制循環式		
	冷媒	R134a		
	送風機	冷却器用	DC24V	3.4W
電気定格	電源	単相 100V 50Hz/60Hz		
	消費電力	冷却時	166W/166W	
		霜取り時	170W/170W	
	圧縮機始動電流	11.6A/10.8A		
	放熱量	304W/336W		
LED照明	0.64W×1個			
電源	電源コード	長さ 2.0m以上 プラグ 横型 接地極付2極差し込み		
	適合コンセント	接地極付2極差し込み 15A 125V		
脚、調節範囲	樹脂製 100mm~135mm			
付属品	網棚	小1枚 大1枚、棚受 9個		
	排水ホース	排水ホース 1本、取扱説明書 1冊		
その他	凝縮器フィルター			
製品質量	105kg			

- 注) 1. 公称出力について： 電動機単体のある基準で定められた出力です。
2. 機械全体で消費される電力は、消費電力の項目に表示しております。ご使用の際は、この値をご利用ください。
3. SCALEは1/20。(この用紙サイズがA3の場合の尺度です)
4. コンセントスペースを利用する場合は、製品のユニット背面カバーをはずしてください。



舟形シンク 平面図



プラグ形状	コンセント 定格
⊕(横型)	15A 125V

パナソニック株式会社

APPROVALS	DESIGN	SCALE	整理番号
	H. MORIJIRI	A3サイズ	SUR-GL1861SB-S-00
	18.12.28	1/20	作成日 18.12.28 (H. MORIJIRI)

製品コード	840-168-16
品番	SUR-GL1861SB-S

仕様は改良により一部変更する場合があります。