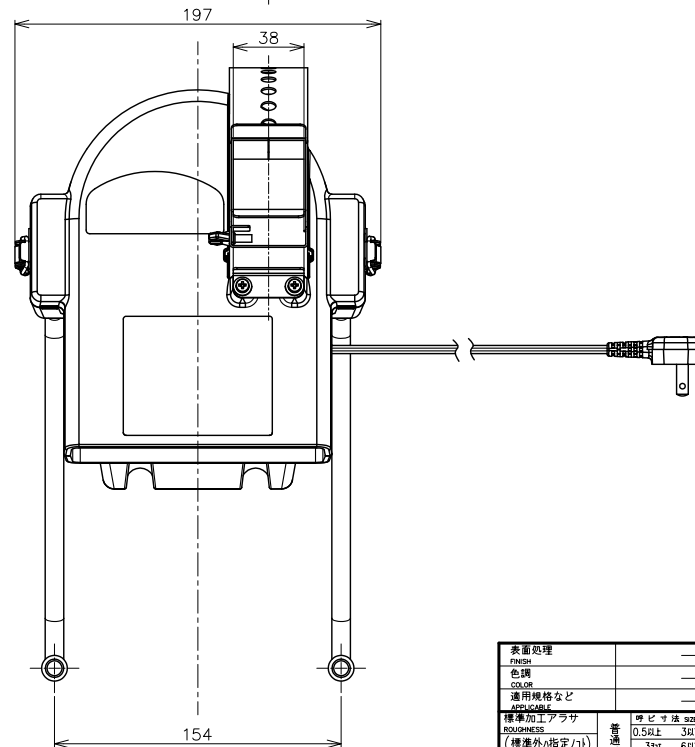
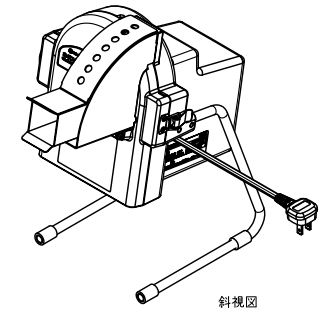
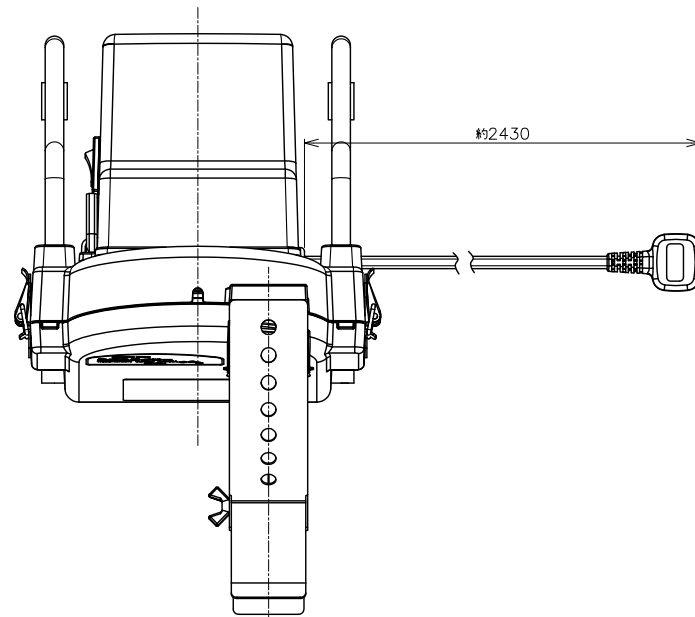
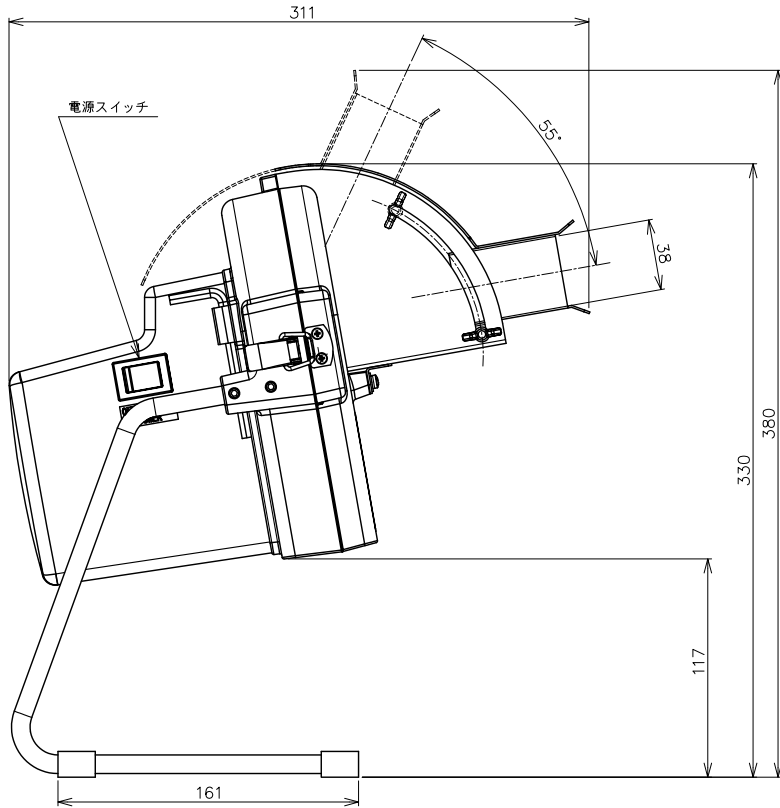


### 仕様

- 1) 型式：SW130A
- 2) 品名：ネギスライサー
- 3) 電源：単相 AC100V
- 4) 定格周波数：50/60Hz
- △ 5) 定格消費電力：37/42W -32/36-
- △ 6) 定格電流：0.37/0.46A -0.31/0.34-
- 7) 定格時間：30分
- 8) 外形寸法（幅×奥行×高さ）：197×312×330mm（最大高さ380mm）
- 9) 製品質量：4.1kg
- 10) 総質量：4.8kg
- 11) 切削能力：薄（約2mm以下）…0.7kg/min  
厚（約2mm以上）…1.4kg/min
- 12) 切削厚み調節：無し
- 13) 切削角度調節：有り 0°～55°
- △ 14) モーター：コンデンサー運転形単相誘導電動機 25W4P -40-
- 15) 回転数：987/1184 min-1
- 16) 電源スイッチ：ロッカースイッチ（防水タイプ）
- 17) 安全装置：フタ開時にマイクロスイッチが動作してモーターを停止する。  
モーター内にサーマルプロテクター内蔵
- 18) 使用周囲温度：10～40℃
- 19) 付属品：取扱説明書、六角棒スパナ



記号	変更数	変更内容・理由	設定番号	年月日	担当	検印
REV. MARK	REV. QTY.	REVISIONS	REVISION NO.	DATE	REVISED	CHKD.
1	3	定格消費電力・定格電流の変更	KFN84151	2022/02/25	土井	石川

表面処理		品名		材質	
FINISH	---	SW130A 外形図		MATERIAL	
COLOR	---	PART NAME		板厚	
通用規格など		DESIGNED		THICKNESS	
適用規格など	---	中島	'14.6.25	三角法	1/2
標準加工アラサ	単位寸法	設計	中島	図番	SW130A002-1
ROUGHNESS	0.5以上 3μT	0.05 0.1	中島	図番	SW130A002-1
(標準外/指定/μ)	3μT 6μT	0.05 0.1	中島	図番	SW130A002-1
普通寸法	6μT 30μT	0.1 0.2 0.5	石川	図番	SW130A002-1
公差	30μT 120μT	0.15 0.3 0.8	石川	図番	SW130A002-1
25Z	120μT 315μT	0.2 0.5 1.2	石川	図番	SW130A002-1
100Z	315μT 1000μT	0.3 0.8 2	石川	図番	SW130A002-1
(±)	1000μT 2000μT	0.5 1.2 3	石川	図番	SW130A002-1
~	---	承認	石川	図番	SW130A002-1
検査	---	製造	石川	図番	SW130A002-1
検査	---	品質保証	石川	図番	SW130A002-1
検査	---	開発	石川	図番	SW130A002-1

複写図面製作者先：開発部門 製造部 品質保証部 開発部  
(必要に応じて追加・捺印)

本図は用済み後、必ず発行元へ返却のこと