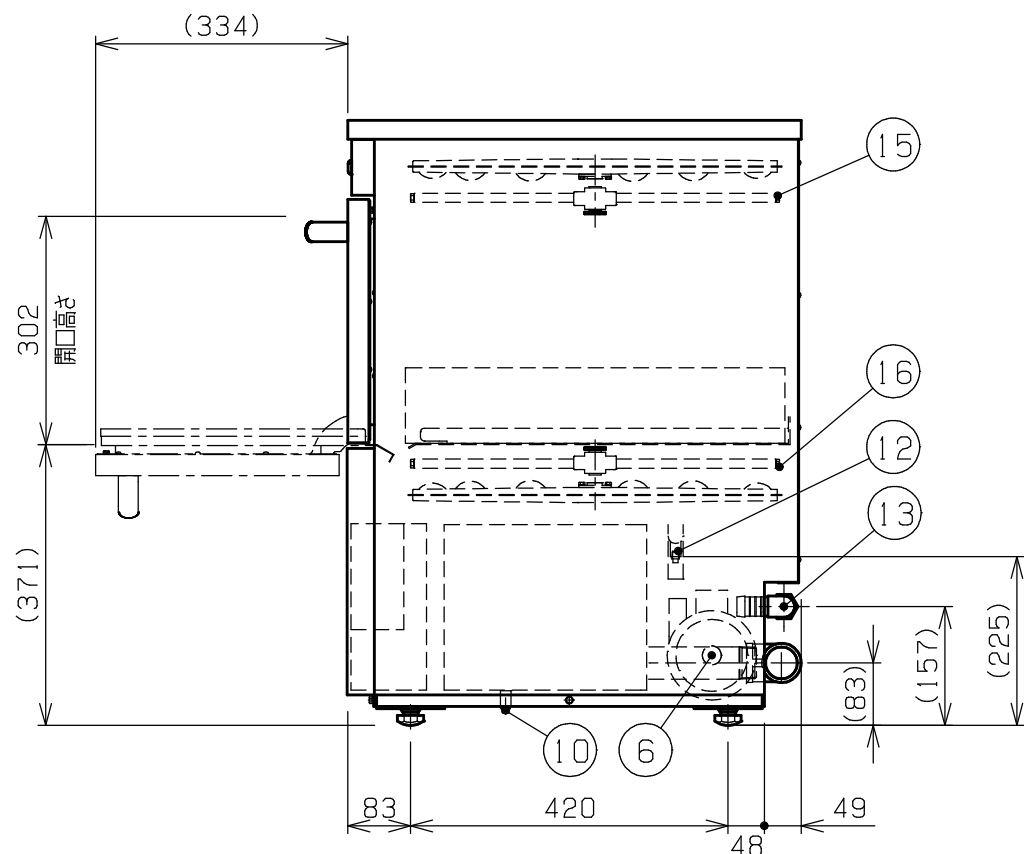
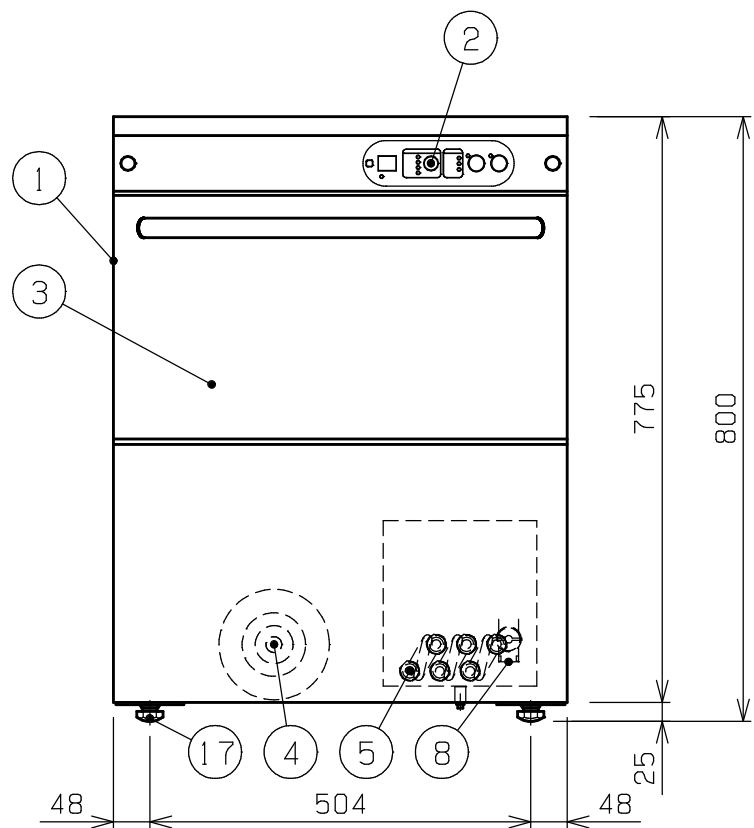
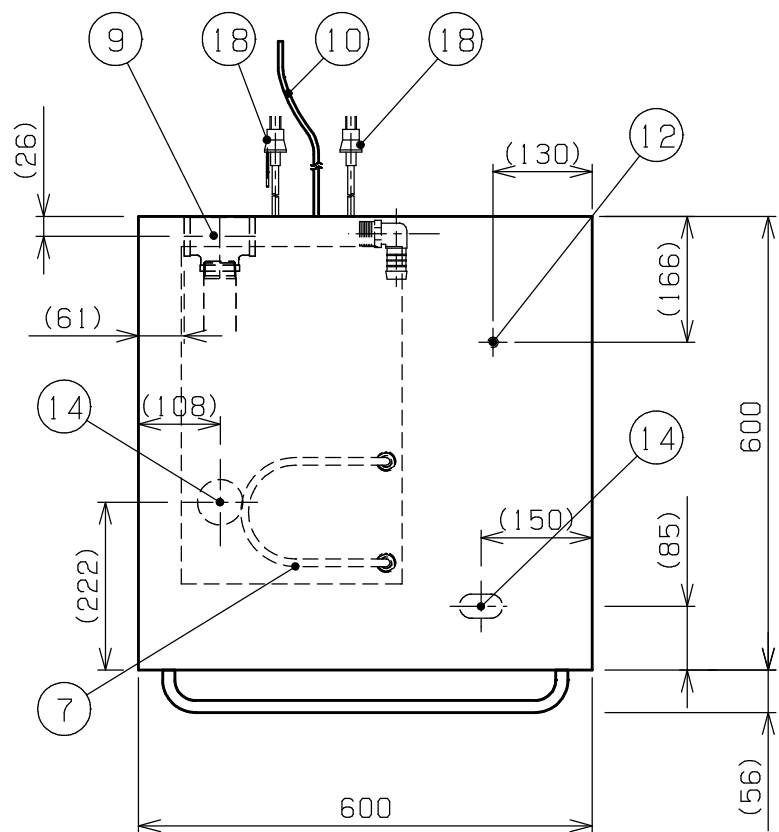


洗剤・リンス剤の接続について

- * 洗剤注入口はホースにて機器背面に出ています。
 - * リンス剤注入口はプラグ止になっております。
 - * 洗剤・リンス剤供給装置が必要になります。
- 設置前に洗剤メーカーに依頼して取付を行って下さい。



■ 仕様表

品名	食器洗浄機		
型式	TDWC-405/406UE 1		
外形寸法	W600×D600×H800 (mm)		
製品重量	88kg		
洗浄タンク容量	13リットル		
すすぎタンク容量	9リットル (有効貯湯量4.7リットル)		
洗浄・すすぎ方式	上下圧力噴射回転ノズル		
洗浄温度	60~65℃		
すすぎ温度	80~85℃		
定格電圧	単相100V (50/60Hz)		
本体	定格消費電力	1.1kW	
	電気容量	1.1VA (一次電流:11.2A)	
ブースター	定格消費電力	1.1kW	
	電気容量	1.1kVA (一次電流:11.3A)	
推奨ブレーカー容量	15A×2 (感度電流:30mA)		
空焚防止装置	フロートスイッチ		
過熱防止装置	バイメタルサーモ		
電気回路保護	漏電遮断機 (過電流保護付)、ヒューズ (3A)		
一次側給湯条件	77℃~(45ラック/h) 77℃~(40ラック/h) 75℃~(30ラック/h)		
	給水圧:0.1~0.34MPa、4リットル以上/分		
ラック処理数	コース短 45ラック/時 (洗浄63/64秒, 停止6秒, すすぎ11/10秒)		
	コース標準 40ラック/時 (洗浄73/74秒, 停止6秒, すすぎ11/10秒)		
	コース長 30ラック/時 (洗浄103/104秒, 停止6秒, すすぎ11/10秒)		
品番	部品名	材 質	個数
1	外装	SUS304	
2	操作パネル		1
3	洗浄ドア	SUS304	1
4	洗浄ポンプモーター	単相100V 0.63/0.63kW	1
5	洗浄水保温ヒーター	単相100V 0.5kW	
6	すすぎポンプモーター	単相100V 0.18/0.21kW	1
7	すすぎタンクヒーター	単相100V 1.2kW	1
8	給湯口	Rc1/2B (15A) (ストレーナー付減圧弁内蔵)	1
9	排水口	Rc1/4B (32A) チーズ止 (ジャバラホース附属 φ35 1m)	1
10	すすぎタンク排水口	R1/8B (6A) プラグ止	1
11	洗剤注入ホース	PE φ6×φ4-2.5m	1
12	リンス剤注入口	R1/8B (6A) プラグ止	1
13	オーバーフロー	R1B (25A) ニップル止 (ジャバラホース付属 φ30、1m)	1
14	給湯接続フレイキ出口		2
15	上洗浄ノズル		1
16	下洗浄ノズル		1
17	アジャスト		4
18	電源コード	㊦ 2P15A コード長3.5m (本体用)	1
		㊦ 2P15A コード長3.5m (ブースター用)	1
備考	付属品 プレートトレイラック85×1個		
	フレイキ六角ニップル×1個・パッキン×2個		
	フリーチューブエルボ×1個・フレキシブルホース×1本		
	32A/25Aジャバラホース×各1本		
	ニップル×1個・チーズメクラ用プラグ×1個		

(FH-4110301000/4110302000)

(2016年09月29日現在)

特記:掲載の製品は、仕様及び外観を改善のため予告なく変更する場合がありますので、あらかじめご了承下さい。					現場名	品名	食器洗浄機	図番			
					設計	製図	営業	作成日	寸法	W600×D600×H800 (mm)	台数
								最終更新日	型式	TDWC-405/406UE 1	縮尺
											1/10 (A3)