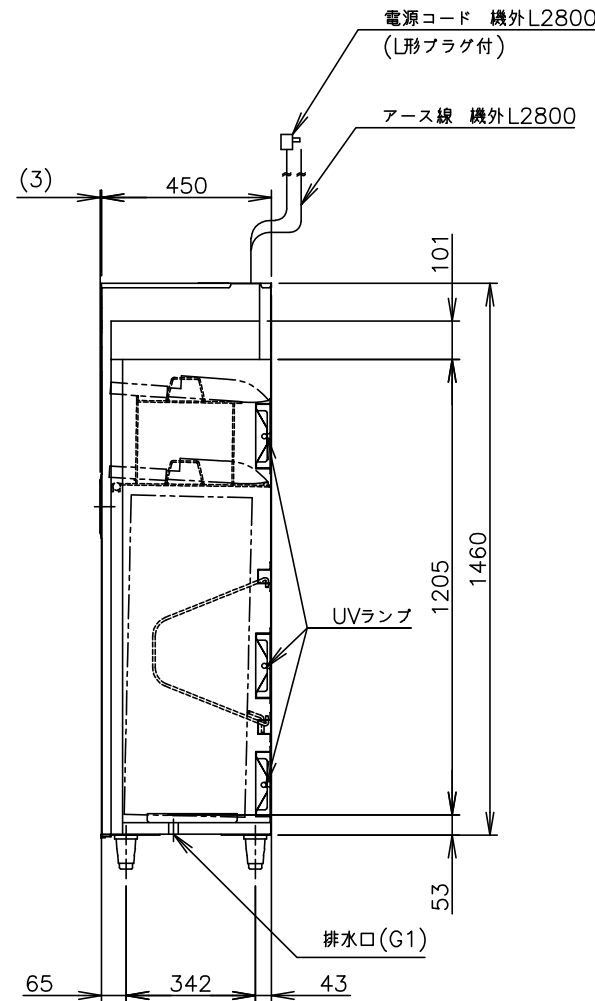
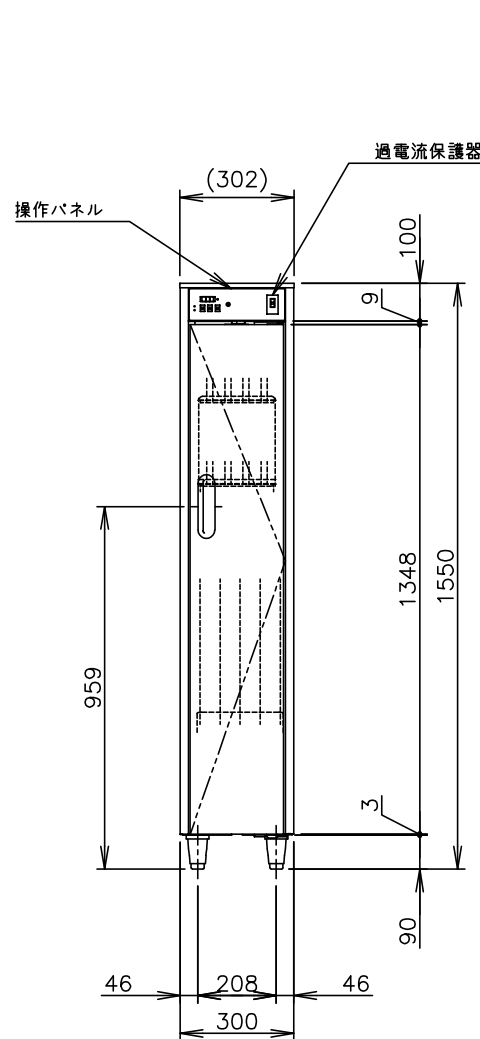


L形プラグ形状



製品名	ホシザキ包丁マナ板UV殺菌庫
形名	UVS-30A
電源	单相 100V 50/60Hz 容量0.35kVA(3.5A)
電流	運転電流 3.3/3.3A
消費電力	定格消費電力 325/330W
電源コード	2.8m(L形プラグ付)
包丁・マナ板収納数	マナ板4枚、包丁8本
外形寸法	幅300×奥行450×高さ1550(~1590)mm
内形寸法	幅222×奥行383×高さ1205mm
外装	ステンレス鋼板
内装	ステンレス鋼板
扉	内外装ステンレス鋼板、片側開き(片面扉、取手:埋め込み式)
乾燥方式	温風循環方式 ファンモータ15W×2/13W×2 ヒータ0.3kW
殺菌方式	紫外線照射による殺菌 UVランプ5W×3
放熱量	68W/75W
排水口	G1 (排水口ふた付)
庫内温度制御	マイコン制御(40℃固定)
消毒乾燥時間制御	マイコン制御(デジタル時間表示)1~999min調節可能、99H調節可能
電気回路保護	過電流保護器、アース線
過昇防止保護	サーモスタット (手動復帰)
脚	樹脂製90~130mm調整可能
製品質量	39kg (梱包時 43kg)
梱包	簡易ダンボール梱包 幅1533×奥行520×高さ382mm
付属品	転倒防止金具一式
使用条件	周囲温度5~35℃ 電圧変動:定格電圧の±10%以内

\*仕様・外観につきましては、改良のため予告なく変更することがあります。

1. 設置条件について  
場所、電源等は取扱説明書・据付工事説明書に従って正しく行ってください。  
また、本体設置スペースは、設置条件により若干異なることがありますので、10mm程度余裕をとってください。  
(給排気スペース・配管スペース等は本体設置スペースとは別に確保が必要です。)
2. 定格特性値は、周囲温度30℃における電気用品技術基準にもとづく測定値です。
3. 包丁及びマナ板の収納数は、包丁(刃270mm、柄150mm)マナ板(845×320×35mm)を収納した場合の収納数です。
4. 元電源(漏電遮断器)は現地手配です。  
元電源には必ず漏電遮断器(定格電流15A、定格感度電流15mA)を取付けてください。
5. 製品コード: H110

# ホシザキ包丁マナ板UV殺菌庫 UVS-30A

設計	製図	尺度 1/20	第3角法
****	作成日 2021.05.21	図番 D31241	改訂 △
改訂日			

この図面は印刷の都合上、尺度が正しく再現されていません。