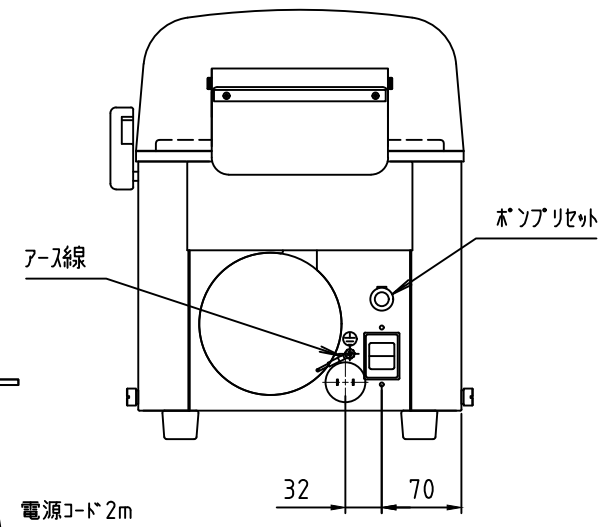
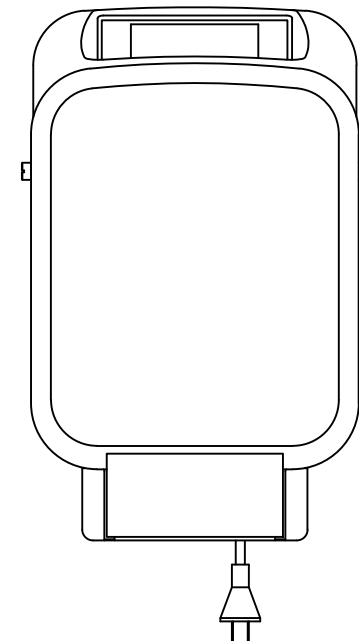
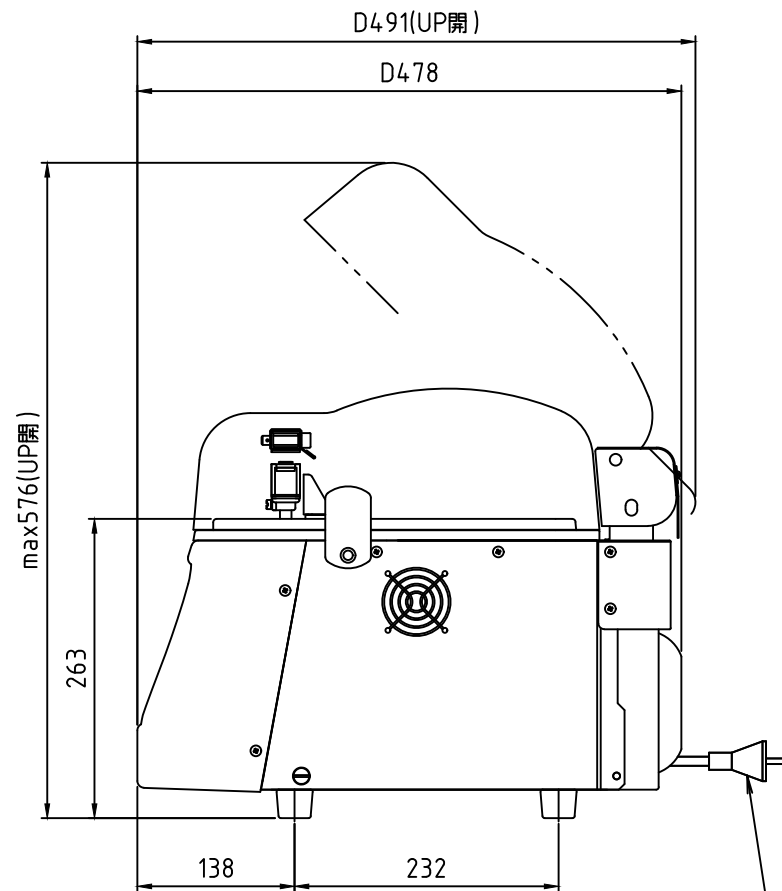
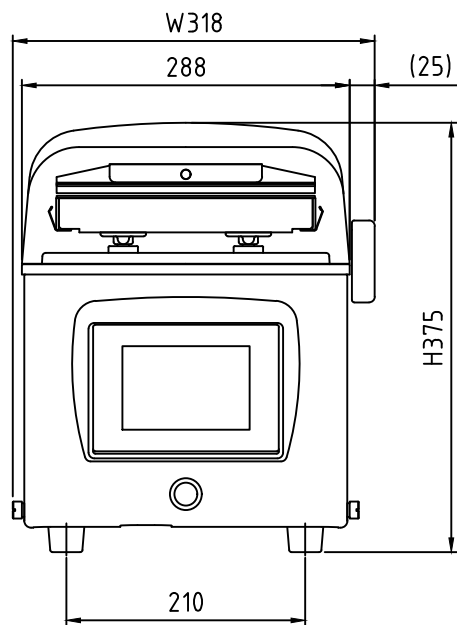


外形寸法 W318xD478xH375(アップ-チャンバ-閉)
 W318xD491xH576(アップ-チャンバ-開)
 チャンバ-寸法 W255xD320xH100
 最大包装寸法 W200xD320
 シール有効長 220
 電源 AC100V 2P 50/60Hz
 電動機容量 0.35/0.45kW(50/60Hz)
 定格消費電力 1.2/1.25kW(50/60Hz)
 ポンプ排気速度 133/160L/min(50/60Hz)
 本体重量 32kg



外形図 PART NAME	G3001190000 DRAWING NO	1/1 SHEET NO
株式会社 TOBEI TOBEI CORPORATION	V-282 PRODUCT NAME	1 REV