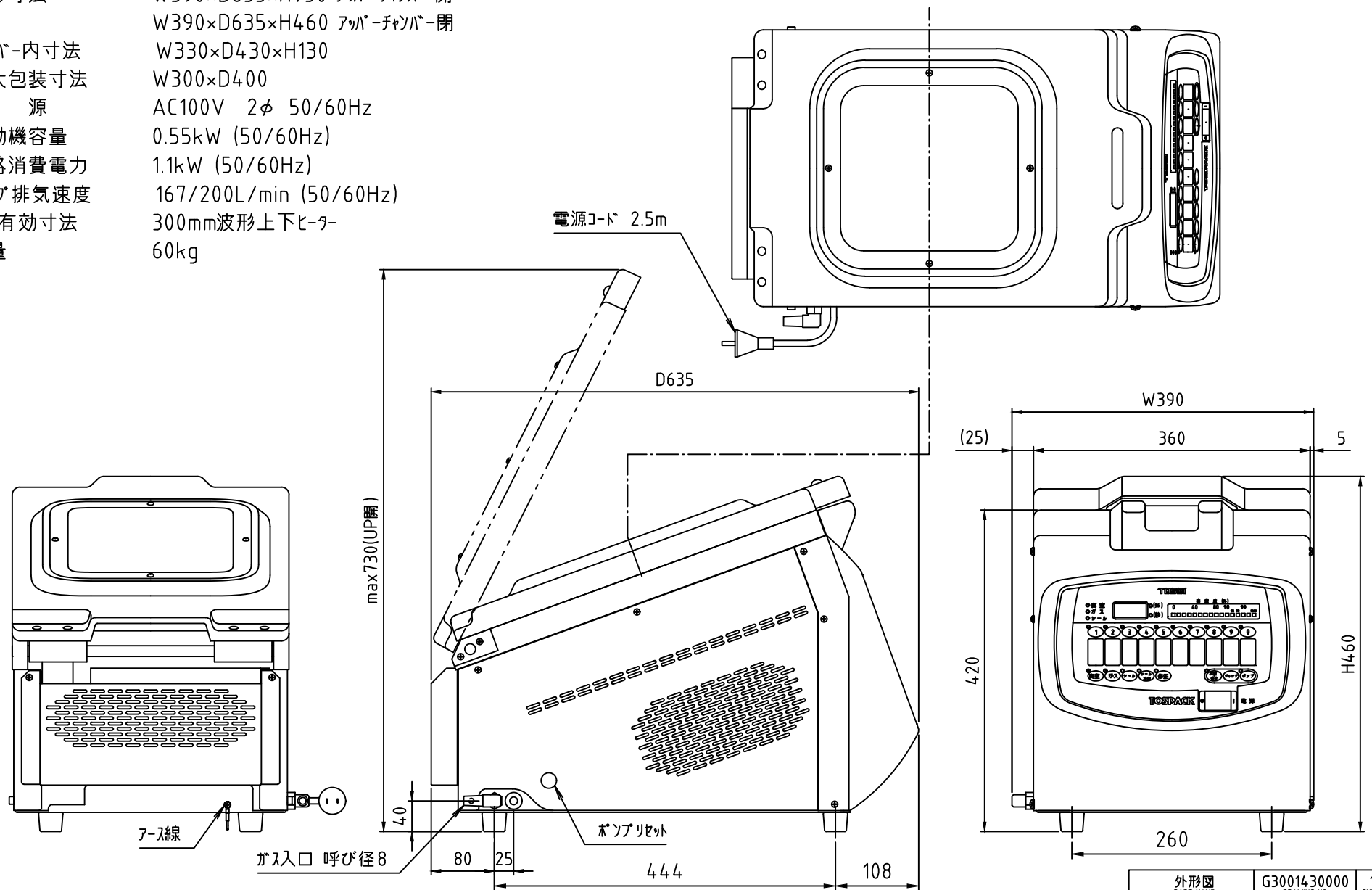


外形寸法 W390×D635×H730 アップ-ファン-開
 W390×D635×H460 アップ-ファン-閉
 ファン-内寸法 W330×D430×H130
 最大包装寸法 W300×D400
 電 源 AC100V 2φ 50/60Hz
 電動機容量 0.55kW (50/60Hz)
 定格消費電力 1.1kW (50/60Hz)
 ポンプ排気速度 167/200L/min (50/60Hz)
 シール有効寸法 300mm波形上下ヒター
 重量 60kg



外形図 PART NAME	G3001430000 DRAWING NO	1/1 SHEET NO
株式会社 TOBEI TOBEI CORPORATION	V-307G2 PRODUCT NAME	1 REV