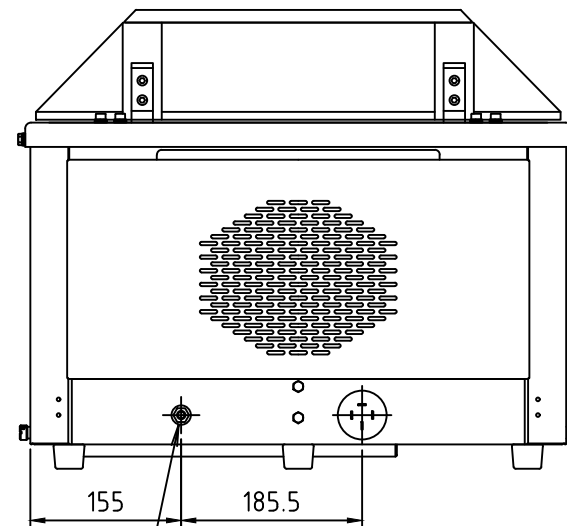
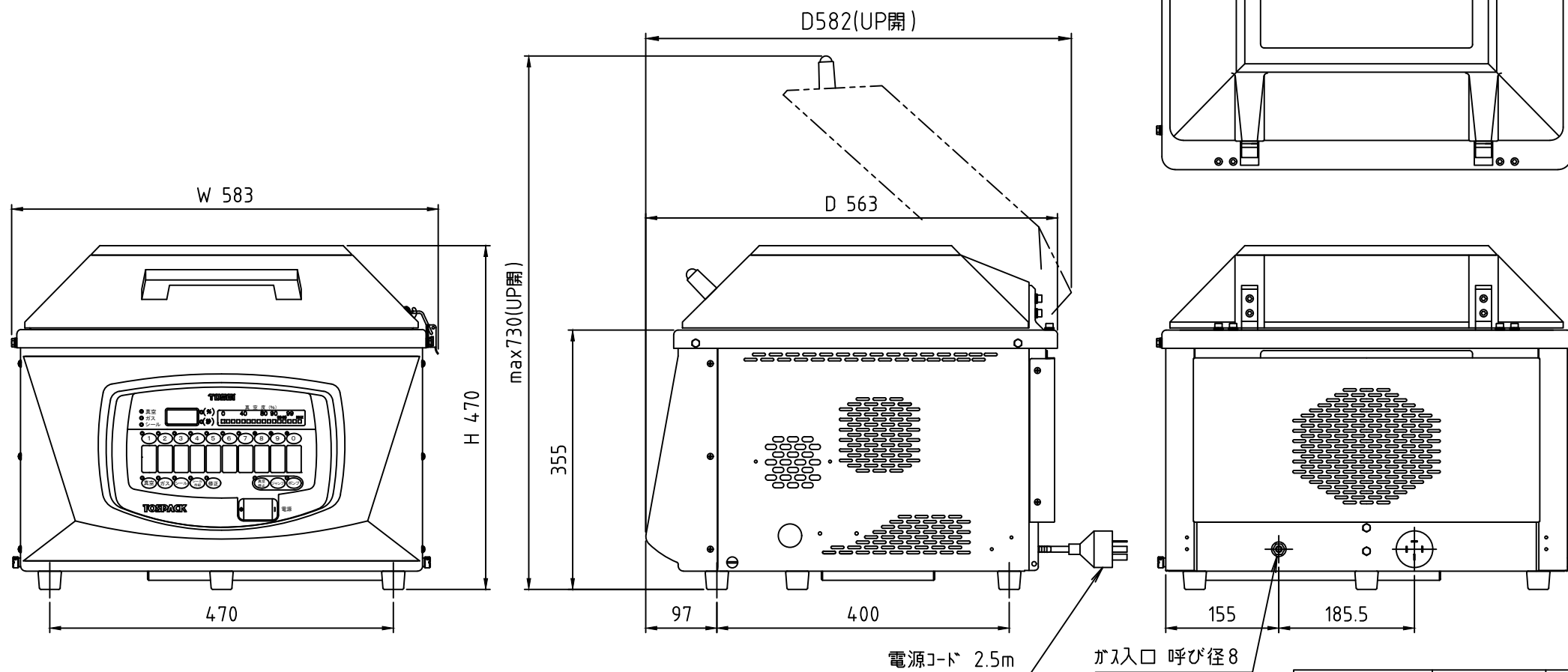
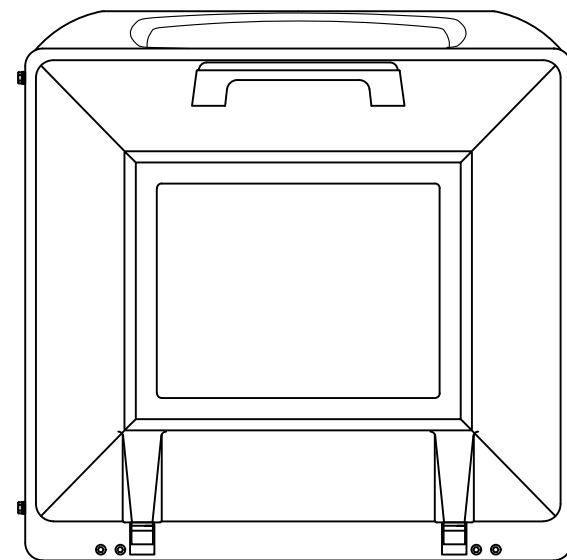
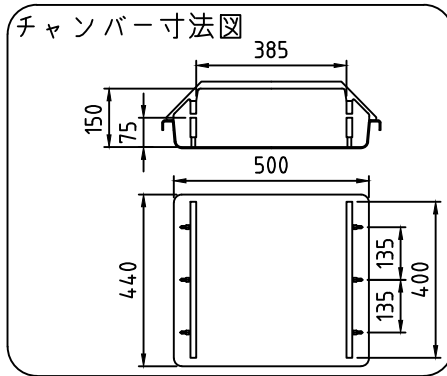


外形寸法 W583×D582×H730 アッパ-チャンバ-開
 W583×F563×H470 アッパ-チャンバ-閉
 チャンバ-内寸法 W500×D440×H150
 最大包装寸法 W400×D500
 電 源 AC200V 3φ 50/60Hz
 電動機容量 0.9 / 1.1kW(50/60Hz)
 定格消費電力 3.6kW (50/60Hz)
 ホンア排気速度 416/500L/min (50/60Hz)
 コンセント形状 3P接地 20A
 シール有効寸法 400mm×2
 重量 81kg



外形図	G30014.4.0000	1/1
PART NAME	DRAWING NO	SHEET NO
株式会社 TOBEI TOBEI CORPORATION	V-455G-1	1
	PRODUCT NAME	REV