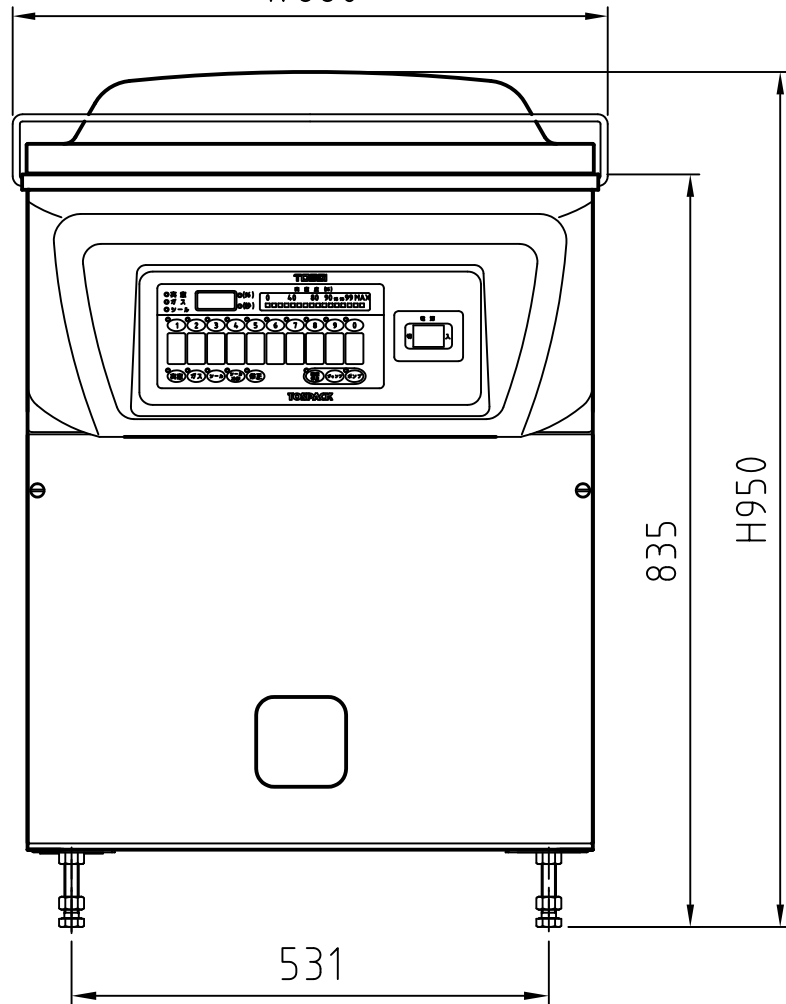


W660

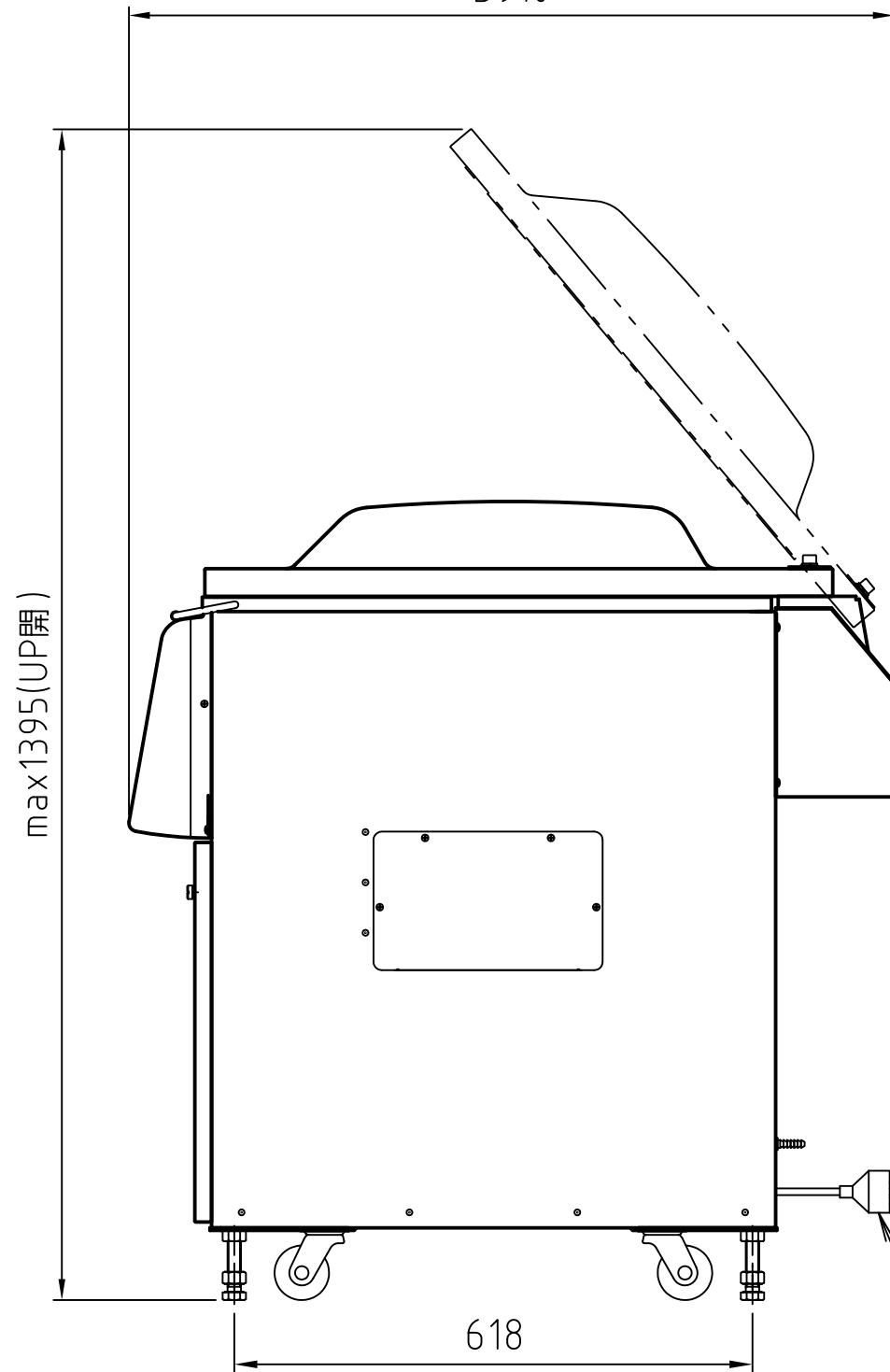


531

835

H950

D910

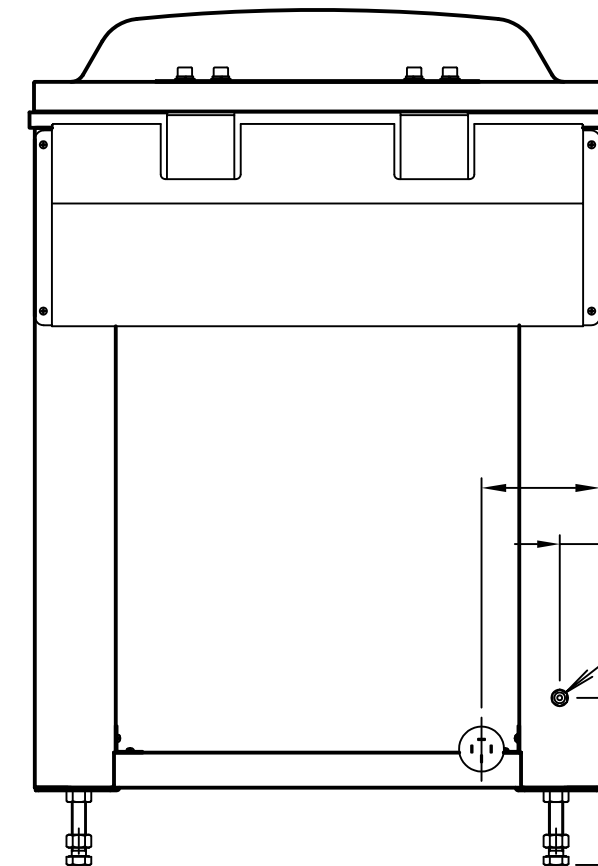


max1395(UP開)

618

電源コード 3.5m

外形寸法	W660×D910×H1395 アップ-チャンバ-開
	W660×D910×H950 アップ-チャンバ-閉
チャンバ-内寸法	W617×D642×H220
電源	AC200V 3φ 50/60Hz
電動機容量	2.0kW (50Hz) 2.4kW(60Hz)
定格消費電力	3.3kW (50/60Hz)
ポンプ排気速度	1050/1260L/min (50/60Hz)
コンセント形状	3P接地20A
シール有効寸法	550mm
重量	210kg



132

45

ガス入口 呼び径8

186

V-553G外形図 PART NAME	G3001490000 DRAWING NO	1/1 SHEET NO
株式会社 TOSAI TOSAI CORPORATION	V-553G PRODUCT NAME	2 REV