

CHEST TYPE FREEZER

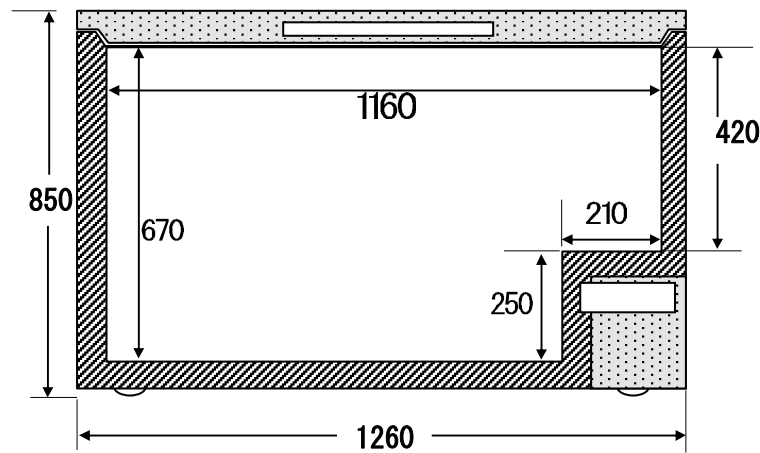
MODEL VF-362A

362L

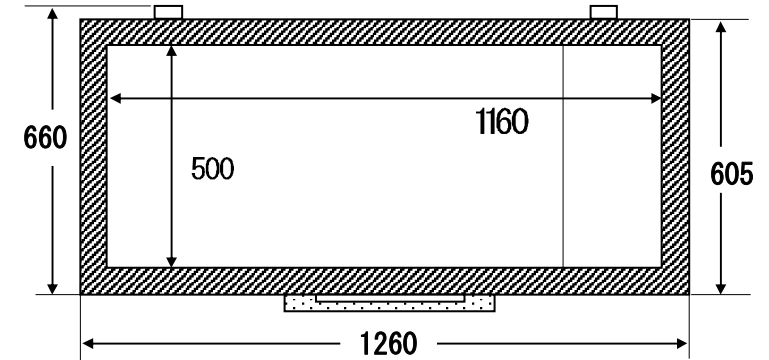
作成日： 年 月 日

製品名	冷凍庫		
品番	VF-362A		
JANコード	4992536243647		
寸法	幅	奥行	高さ
	外形 (mm)	1260	660 * 850
	内形 (mm)	右記の通り	
法	外装	1320	720 960
	外装重量	69kg.	
色	外装	ホワイト	
	フタ	ホワイト	
	ヒンジ	ホワイト	
有効内容積	362 リットル		
本体重量	65kg.		
材質	外装	プリコートメタル鋼板	
	内装	プリコートメタル鋼板	
	フタ	鋼板	
質	断熱材	ポリウレタン	
冷凍サイクル	圧縮機	型式	全密閉型
		出力	130W
	凝縮器	スキンコンデンサー	
	冷却器	スキンエバポレーター	
	冷媒	R-600a	
	温度制御	急速冷凍スイッチ付き 温度調節ダイヤル付き	
	霜取り	手動 (ヘラ方式)	
	電源	単相 100V 50/60Hz	
庫内温度	-20℃ (急冷時: -27℃)		
消費電力 (50/60Hz)	120W		
消費電力 (50/60Hz)	477kwh/年		
電源コード	長さ: 3m プラグ: 15A 125V		
付属品	バスケット	X	1
	霜取りヘラ	X	1
原産国	デンマーク		

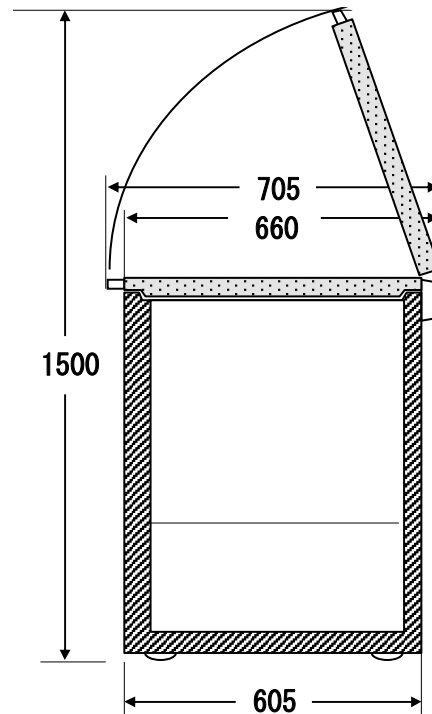
* ハンドル部は含まず



正面



上面



側面

三ツ星貿易 株式会社

東京都墨田区亀沢4-5-4 4F

TEL 03-5637-6293 FAX 03-3625-1438